



AL 362 ELY

Buzdolabı Kullanma Kılavuzu



Lütfen önce bu kılavuzu okuyun!

Değerli Müşterimiz,

Modern tesislerde üretilen ve titiz kalite kontrol işlemlerinden geçirilen üründen en iyi verimi almanızı istiyoruz.

Bu nedenle, ürünü kullanmadan önce kullanma kılavuzunun tamamını dikkatle okuyun ve bir başvuru kaynağı olarak saklayın. Ürünü bir başkasına devretmeniz halinde, kılavuzu da verin.

Kullanma kılavuzu ürünü hızlı ve güvenli bir şekilde kullanmanıza yardımcı olur.

- Ürünü kurmadan ve çalıştırmadan önce kullanma kılavuzunu okuyun.
- Güvenlikle ilgili talimatlara mutlaka uyun.
- Daha sonra ihtiyacınız olabileceği için kullanma kılavuzunu kolay ulaşabileceğiniz bir yerde saklayın.
- Ürünle birlikte verilen diğer belgeleri de okuyun.


Bu kullanma kılavuzunun başka modeller için de geçerli olabileceğini unutmayın. Modeller arasındaki farklar kılavuzda açık bir şekilde belirtilmiştir.

Semboller ve açıklamaları

Kullanma kılavuzunda şu semboller yer almaktadır:

 Önemli bilgiler veya kullanımla ilgili faydalı ipuçları.

 Can ve mal açısından tehlikeli durumlara karşı uyarı.

 Elektrik çarpmasına karşı uyarı.



Bu ürün, çevreye saygılı modern tesislerde doğaya zarar vermeden üretilmiştir.



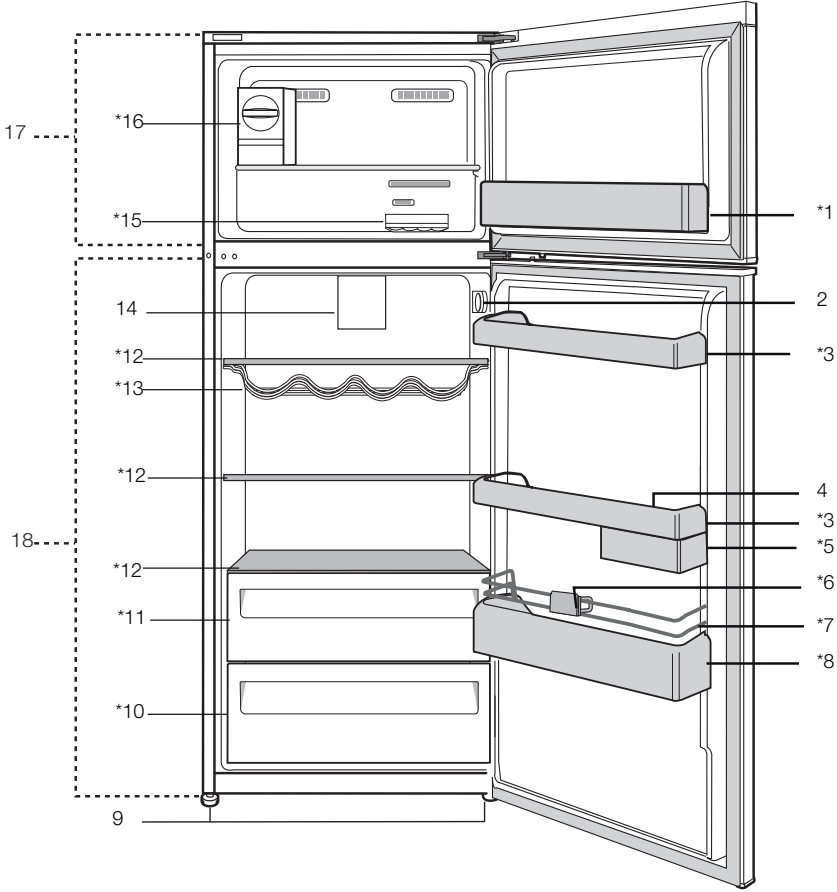
AEEE Yönetmeliğine Uygundur.

PCB içermez

İÇİNDEKİLER

<u>1 Buzdolabınız</u>	<u>3</u>	<u>5 Buzdolabınızın kullanılması</u>	<u>13</u>
<u>2 Önemli Güvenlik Uyarıları</u>	<u>4</u>	Sıcaklık Ayar Düğmesi	13
Kullanım amacı	4	Buzdolabınızın Sıcaklık Ayarının Yapılması	13
Su pınarlı ürünler için;	6	İkili Soğutma Sistemi	13
Çocuk güvenliği.....	6	Tatil Fonksiyonu	13
AEEE Yönetmeliğine Uyum ve Atık Ürünün Elden Çıkarılması	6	İkili Soğutma Sistemi:	14
Ambalaj bilgisi.....	7	Taze Yiyeceklerin Dondurulması ...	14
HCA Uyarısı.....	7	Dondurulmuş Yiyeceklerin Saklanması ile ilgili Tavsiyeler.....	14
Enerji tasarrufu için yapılması gerekenler	7	Gıdaların Yerleşimi.....	15
Taze gıda bölmesi için öneriler	8	Derin Dondurucu Bilgileri	15
		Ürününüzün Durdurulması	15
<u>3 Kurulum</u>	<u>9</u>	Döner saklama kutusu	16
Buzdolabınızın yeniden taşınması sırasında dikkat edilmesi gereken noktalar	9	Sıfır derece bölmesi	16
Buzdolabını çalıştırmadan önce.....	9	Buzmatik ve Buz Saklama Kabı.....	17
Elektrik bağlantısı.....	10	Buz yapma	17
Ambalajın imha edilmesi	10	<u>6 Bakım ve temizlik</u>	<u>18</u>
Eski buzdolabınızı elden çıkarma..	10	Plastik Yüzeylerin Korunması	18
Yerleştirme ve Montaj	10	<u>7 Sorun giderme</u>	<u>19</u>
Ayakların Ayarlanması	11	<u>8 Tüketici Hizmetleri</u>	<u>22</u>
Kapı açılış yönü değişimi.....	11		
<u>4 Ön hazırlık</u>	<u>12</u>		

1 Buzdolabınız



1. Dondurucu bölme kapı rafı
2. Sıcaklık ayar düğmesi
3. Soğutucu bölme kapı rafı
4. Yumurtalıklar
5. Döner saklama kutusu
6. Şişe tutucu
7. Sperlik teli
8. Şişe rafı
9. Ayarlanabilir ayaklar
10. Sebzelik

11. Sıfır derece bölümü
 12. Soğutucu bölme cam rafları
 13. Şaraplık
 14. Fan
 15. Buzluk
 16. Buzmatik
 17. Dondurucu bölme
 18. Soğutucu bölme
- *1 isteğe bağlı

i Bu kullanım kılavuzunda şekiller şematik olup ürününüzle birebir uyum içinde olmayabilir. Satın almış olduğunuz üründe ilgili parçalar yoksa başka modeller için geçerlidir.

2 Önemli Güvenlik Uyarıları

Lütfen aşağıdaki bilgileri okuyun. Bu bilgilere uyulmazsa yaralanmalar olabilir veya maddi zarar oluşabilir. Aksi takdirde, bütün garanti ve güvenilirlik taahhütleri geçersiz olacaktır.

Satın almış olduğunuz ürünün kullanım ömrü 10 yıldır. Bu, ürünün tanımlandığı şekilde çalışabilmesi için gerekli yedek parçaları bulundurma süresidir.

Kullanım amacı

Bu cihaz;

- ev içi ve ev benzeri kapalı alanlarda;
 - mağaza ve ofis benzeri kapalı çalışma alanlarında;
 - çiftlik evleri, otel, pansiyon benzeri kapalı konaklama alanlarında kullanılmak üzere tasarlanmıştır.
- Ürün dış mekanlarda kullanılmamalıdır.

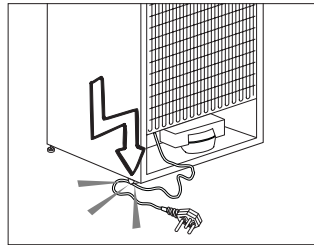
Genel güvenlik

- Ürünü çöpe atmak/hurdaya ayırmak istediğinizde gerekli bilgileri ve danışabileceğiniz yerleri öğrenmek için yetkili servisi ile irtibata geçmeniz tavsiye olunur.
- Buzdolabı ile ilgili her türlü soru ve problemlerinizi için yetkili servise danışın. Yetkili servislerin bilgisi dışında buzdolabına müdahale etmeyin ve ettirmeyin.
- Dondurucu bölmesi olan ürünler için; Külüahlı dondurma ve küp buzları, dondurucu bölmesinden çıkarır çıkarmaz hemen yemeyin! (Ağzınızda soğuk yanığına neden olabilir.)

- Dondurucu bölmesi olan ürünler için; Şişe ve kutulardaki sıvı içecekleri dondurucu bölmesine koymayın. Aksi takdirde bunlar patlayabilir.
- Dondurulmuş yiyeceklere ıslak elle dokunmayın, yapışabilir.
- Buzdolabınızı temizlerken veya buz çözerken buzdolabınızın fişini çekiniz.
- Buzdolabınızın temizleme ve eritme işlemi için, kesinlikle buhar veya buharlı temizlik malzemeleri kullanmayın. Böyle bir durumda buhar, buzdolabında akım ihtiva eden bölgelere temas ederek kısa devre veya elektrik çarpmasına sebep olur.
- Buzdolabınızdaki kapı gibi kısımları hiçbir şekilde destek veya basamak aracı olarak kullanmayın.
- Buzdolabınızın içinde elektrikli aletler kullanmayın.
- Soğutma gazı dolaşımının gerçekleştiği soğutma devresine kesici ve delici aletler kullanarak zarar vermeyin. Evaporatördeki gaz kanallarının, boru uzantılarının ve üst yüzey kaplamalarının delinmesi durumunda püskürecek soğutma gazı cilt tahrişleri ve göz yaralanmalarına sebep olur.
- Buzdolabınızdaki havalandırma deliklerinin üzerini örtmeyin veya herhangi bir cisimle kapatmayın.
- Elektrikli cihazların onarımı sadece yetkili kişiler tarafından yapılmalıdır. Bilinçsizce yapılan onarımlar kullanıcı için tehlike oluşturur.

- Herhangi bir hata durumunda veya bakım ve onarım sırasında, sigortayı kapatmak veya fişi çekmek suretiyle, buzdolabınızın elektrik bağlantısını kesin.
- Fişi çıkartırken kablodan tutarak çekmeyin.
- Alkol oranı yüksek içkileri, ağızlarını sıkı bir şekilde kapatarak ve dik olarak yerleştirin.
- Sprey kutuları gibi yanıcı gazlar içeren patlayıcı maddeleri cihazda saklamayın.
- Buz çözmeyi hızlandırmak için üreticinin önerdiklerinin dışında mekanik gereçler ya da başka araçlar kullanmayın.
- Bu cihaz, yanlarında güvenliklerinden sorumlu olacak veya onlara cihazın kullanımıyla ilgili gerekli talimatları verecek bir kişi bulunmadığı takdirde fiziksel, duyuşsal veya zihinsel yeteneklerinde yetersizlik bulunan veya bilgisiz ya da deneyimsiz olan kişiler (çocuklar dahil) tarafından kullanım için tasarlanmamıştır.
- Hasarlı buzdolabını çalıştırmayın. Herhangi bir endişeniz varsa servise danışın.
- Buzdolabınızın elektrik güvenliği, evinizdeki topraklama sisteminin standartlara uygun olması durumunda garanti edilir.
- Ürünü yağmur, kar, güneş ve rüzgara maruz bırakmak elektriksel güvenlik açısından tehlikelidir.
- Elektrik kablosu zarar görmüşse tehlike oluşturmaması için yetkili servise başvurun.
- Kurulum esnasında buzdolabınızın elektrik fişi hiçbir şekilde prize takılmamalıdır. Aksi takdirde bu, ölüme ya da ciddi yaralanmalara yol açılabilir.

- Bu buzdolabı sadece yiyecek saklamak için tasarlanmıştır. Başka bir amaç için kullanılmamalıdır.
- Cihazın teknik özelliklerinin tanımlandığı etiket buzdolabının iç tarafında soldadır.
- Buzdolabını elektrik tasarrufu sağlayan elektronik sistemlere bağlamayın; bu sistemler cihaza zarar verebilir.
- Buzdolabınızda mavi ışık varsa mavi ışığa optik aletlerle bakmayın.
- Elle kumanda edilen buzdolaplarında elektrik kesintisi olduğunda, elektrik geldiğinde buzdolabını çalıştırmadan önce en az 5 dakika bekleyin.
- Bu kullanım kılavuzu, ürün el değiştirdiğinde buzdolabıyla beraber bir sonraki alıcıya devredilmelidir.
- Buzdolabını taşıırken elektrik kablosunun zarar görmesini engelleyin. Elektrik kablosunun bükülmesi yangına sebep olabilir. Elektrik kablosunun üzerine ağır nesnelere yerleştirilmemelidir.
- Buzdolabının fişini prize takarken prize ıslak elle dokunmayın.



- Priz gevşekse buzdolabının fişini takmayın.
- Güvenliğiniz için buzdolabının iç veya dış kısımlarına doğrudan su sıçratmayın.

- Yangın ve patlama riskinden dolayı buzdolabının yakınında propan gazı gibi yanıcı gazlar içeren maddeleri püskürtmeyin.
- Buzdolabının üzerine içi su dolu nesnelere yerleştirmeyin; aksi takdirde, elektrik çarpması veya yangına sebep olabilir.
- Buzdolabını ihtiyacınızdan fazla yiyeceklerle aşırı doldurmayın. Aşırı doldurmanız halinde kapı açıldığında yiyecekler düşerek size veya buzdolabına zarar verebilir.
- Buzdolabının üzerine nesnelere yerleştirmeyin; aksi takdirde, bu nesnelere dolabın kapısı açılırken veya kapanırken düşebilir.
- Belirli bir sıcaklık gerektiren aşı, ısıya duyarlı ilaçlar, bilimsel materyaller vb. malzemeler buzdolabında saklanmamalıdır.
- Buzdolabı uzun süre kullanılmayacaksa fişi prizden çıkarılmalıdır. Elektrik kablosunda oluşabilecek bir sorun yangına yol açabilir.
- Elektrik fişinin ucu düzenli olarak kuru bir bez ile temizlenmelidir; aksi takdirde yangına yol açabilir.
- Ayarlanabilir ayaklar yere düzgünce sabitlenmemişse buzdolabı hareket edebilir. Ayarlanabilir ayakları düzgünce yere sabitleyerek buzdolabınızın yerinden oynamasını önleyebilirsiniz.
- Buzdolabınızın kapı kolu varsa, buzdolabını taşıırken kapı kolundan tutmayın; aksi takdirde kapı kolu kopabilir.

- Cihazınızı başka bir buzdolabı veya dondurucunun yanına yerleştirmek zorunda olduğunuzda cihazlar arasındaki mesafe en az 8 cm olmalıdır. Aksi takdirde, birbirine bakan yan duvarlarda nem oluşabilir.

Su pınarlı ürünler için;

Su şebekesi basıncı en az 1 bar olmalıdır. Su şebekesi basıncı en fazla 8 bar olmalıdır.

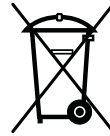
- Yalnızca içme suyu kullanın.

Çocuk güvenliği

- Kapıda kilit varsa, anahtar çocukların ulaşamayacağı bir yerde muhafaza edilmelidir.
- Çocuklar denetlenerek cihazla oynamaları önlenmelidir.

AEEE Yönetmeliğine Uyum ve Atık Ürünün Elden Çıkarılması

Bu ürün, T.C. Çevre ve Şehircilik Bakanlığı tarafından yayımlanan “Atık Elektrikli ve Elektronik Eşyaların Kontrolü Yönetmeliği”nde belirtilen zararlı ve yasaklı maddeleri içermez. AEEE Yönetmeliğine uygundur.



Bu ürün, geri dönüşümlü ve tekrar kullanılabilir nitelikteki yüksek kaliteli parça ve malzemelerden üretilmiştir. Bu nedenle, ürünü, hizmet ömrünün sonunda evsel veya diğer atıklarla birlikte atmayın. Elektrikli ve elektronik cihazların geri dönüşümü için bir toplama noktasına götürün. Bu toplama noktalarını bölgenizdeki yerel yönetime sorun.

Kullanılmış ürünleri geri kazanıma vererek çevrenin ve doğal kaynakların korunmasına yardımcı olun. Ürünü atmadan önce çocukların güvenliği için elektrik fişini kesin ve kapıda kilit varsa çalışmaz duruma getirin.

Ambalaj bilgisi

Ürünün ambalajı, Ulusal Mevzuatımız gereği geri dönüştürülebilir malzemelerden üretilmiştir. Ambalaj atığını evsel veya diğer atıklarla birlikte atmayın, yerel otoritenin belirttiği ambalaj toplama noktalarına atın.

HCA Uyarısı

Ürününüzdeki soğutma sistemi R600a içeriyorsa:

Bu gaz yanıcıdır. Bu nedenle, kullanım ve taşıma sırasında soğutma sisteminin ve boruların zarar görmemesine özen gösterin. Zarar meydana gelmesi halinde, ürünün alev almasına neden olabilecek potansiyel kaynaklardan ürünü uzak tutun ve ürünün bulunduğu odayı derhal havalandırın.

Ürününüzdeki soğutma sistemi R134a içeriyorsa bu uyarıyı dikkate almayın.

Ürününüzün üretiminde kullanılan gazın türü ürünün içinde sol tarafta yer alan plakada belirtilmektedir.

Ürünü kesinlikle ateşe atarak imha etmeyin.

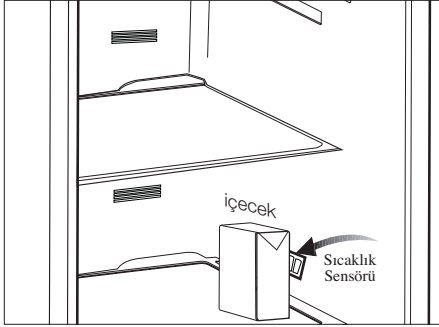
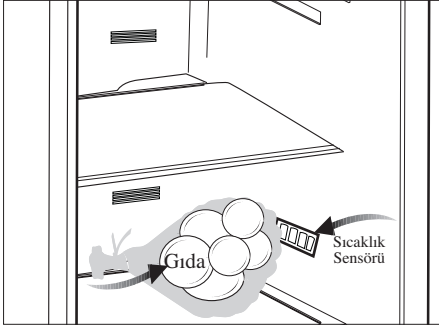
Enerji tasarrufu için yapılması gerekenler

- Buzdolabınızın kapılarını uzun süre açık tutmayın.
- Buzdolabınıza sıcak yemekler ya da içecekler koymayın.
- Buzdolabınızı içerideki hava akımını önleyecek şekilde fazla doldurmayın.
- Buzdolabınızı doğrudan güneş ışığı alabilecek şekilde veya fırın, bulaşık makinesi, kalorifer gibi ısı yayan cihazların yanına yerleştirmeyin.
- Yiyeceklerinizi kapalı kaplarda koymaya dikkat edin.
- Dondurucu bölmesi olan ürünler için;Dondurucu bölmesinin rafı ya da çekmecesi çıkarıldığında buzdolabınızın dondurucu bölümüne azami miktarda yiyecek maddesi konulabilir. Buzdolabınızın belirtilen enerji tüketim değeri, dondurucu bölmesi rafı ya da çekmecesi çıkartılarak ve azami yük altında saptanmıştır. Dondurulacak yiyeceklerin şekillerine ve boyutlarına göre bir raf ya da çekmece kullanılmasında bir sakınca yoktur.
- Dondurulmuş gıdaları soğutucu bölmede çözdürmeniz, hem enerji tasarrufu sağlayacak hem de gıdanın kalitesini koruyacaktır.

Taze gıda bölümü için öneriler

*OPSİYONEL

- Lütfen yiyeceklerin taze gıda bölümündeki sıcaklık sensörüne temas etmesine izin vermeyin. Taze gıda bölümünü ideal saklama sıcaklığında muhafaza etmek için, sensörün yiyeceklerle engellenmemesi gerekir.
- Sıcak yiyecekleri ürünün içine koymayın.



3 Kurulum

⚠ Kullanma kılavuzunda verilen bilgilerin dikkate alınmaması halinde, üretici firmanın sorumluluk kabul etmeyeceğini unutmayınız.

Buzdolabınızın yeniden taşınması sırasında dikkat edilmesi gereken noktalar

1. Buzdolabınız taşınmadan önce boşaltılıp temizlenmelidir.
2. Tekrar ambalajlanmadan önce buzdolabınızın içindeki raflar, aksesuarlar, sebzelik vs. buzdolabı içinde bantlanıp sarsıntıya karşı sağlamlaştırılmalıdır.
3. Ambalaj kalın bant veya sağlam iplerle bağlanmalı ve ambalaj üzerindeki taşıma kurallarına mutlaka uyulmalıdır.

Unutmayınız...

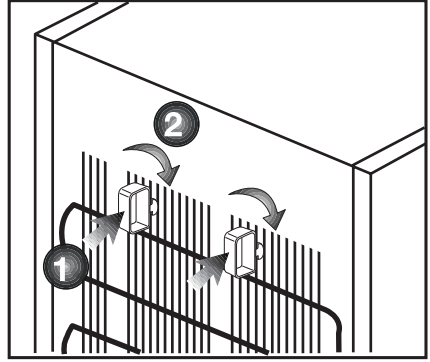
Geri kazanılan her madde, doğa ve milli servetimiz için vazgeçilmez bir kaynaktır.

Ambalaj malzemelerinin yeniden değerlendirilmesine katkıda bulunmak istiyorsanız çevreci kuruluşlardan veya bulunduğunuz belediyelerden bilgi alabilirsiniz.

Buzdolabını çalıştırmadan önce

Buzdolabınızı kullanmaya başlamadan önce aşağıdakileri kontrol ediniz:

1. Buzdolabının içi kuru mu ve arka tarafta hava sirkülasyonu serbestçe yapılıyor mu?



2. 2 adet plastik takozu aşağıdaki şekilde görüldüğü gibi takınız. Plastik takozlar, buzdolabınız ile duvar arasındaki hava sirkülasyonunu sağlayacak mesafeyi ayarlamak içindir. (Belirtilen resim temsili olarak çizilmiştir ürününüzle birebir benzerlik göstermemektedir.)
3. Buzdolabının içini “Bakım ve temizlik” bölümünde tavsiye edildiği şekilde temizleyiniz.
4. Buzdolabının fişini duvar prizine takınız. Soğutucu kapısı açıldığı zaman soğutucu iç aydınlatma lambası yanacaktır.
5. Kompresör çalışmaya başladığı an bir ses duyacaksınız. Soğutma sistemi içerisindeki sıkışmış sıvı ve gazlar, kompresör çalışmıyor olsa da ses (gürültü) çıkarabilirler ve gayet normaldir.
6. Buzdolabının ön kenarları sıcak olabilir. Bu normaldir. Bu alanlar, yoğuşmayı önlemek için sıcak olacak şekilde tasarlanmıştır.

Elektrik baęlantısı

Ürününüzü uygun kapasitedeki bir sigorta tarafından korunan topraklı bir prize baęlayınız.

Önemli:

- Baęlantı ulusal yönetmeliklerle uyumlu olmalıdır.
- Elektrik kablo fişi kurulumdan sonra kolay erişilebilir olmalıdır.
- Belirtilen voltaj, şebeke voltajınıza eş deęer olmalıdır.
- Uzatma kabloları ya da çoklu prizler ile baęlantı yapılmamalıdır.

⚠️ Hasar görmüş bir elektrik kablosu ehliyetli bir elektrikçi tarafından deęiştirilmelidir.

⚠️ Ürün onarılmadan çalıştırılmamalıdır! Elektrik çarpması tehlikesi vardır!

Ambalajın imha edilmesi

Ambalaj malzemeleri çocuklar için tehlikeli olabilir. Ambalaj malzemelerini çocukların ulaşamayacakları bir yerde muhafaza ediniz veya atık talimatlarına uygun bir şekilde tasnif ederek çöpe atınız. Normal ev çöpüyle birlikte atmayınız.

Buzdolabınızın ambalajı geri dönüşümlü malzemelerden üretilmiştir.

Eski buzdolabınızı elden çıkarma

Eski buzdolabınızı çevreye zarar vermeyecek şekilde atınız.

- Buzdolabınızı nasıl atabileceğiniz hakkında yetkili satıcınız veya belediyenizin çöp toplama merkezine danışabilirsiniz.

Buzdolabınızı çöpe atmadan önce çocukların tehlikeye maruz kalmaması için elektrik fişini kesin ve kapıda kilit varsa çalışmaz duruma getiriniz.

Yerleştirme ve Montaj

⚠️ Buzdolabı montajı yapılacak yerin, giriş kapısı buzdolabının geçemeyeceği kadar dar ise, buzdolabınızın kapılarını çıkararak kapıdan yan olarak geçirmeleri için yetkili servisi arayınız.

1. Buzdolabınızı kullanımı rahat olacak bir yere koyunuz.

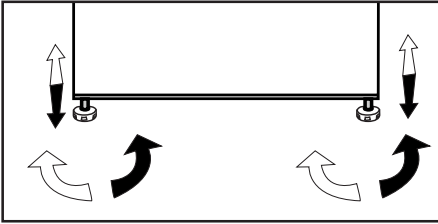
2. Buzdolabını ısı kaynaklarından, nemden ve güneş ışığı ile doğrudan temastan uzak tutunuz.

3. Buzdolabınızın verimli çalışabilmesi için çevresinde uygun bir hava sirkülasyonu olmalıdır. Eğer buzdolabı duvara girintili bir yere yerleştirilecekse tavanla arasında en az 5 cm, duvarla arasında en az 5 cm boşluk olmasına özen gösteriniz. Ürününüzü halı kilim gibi malzemelerin üzerine koymayınız.

4. Sarsıntılıların önlenmesi için buzdolabınız düz bir zemine konulmalıdır.

Ayakların Ayarlanması

Buzdolabınız dengesiz duruyor ise; Buzdolabınızın ön ayaklarını şekildeki gibi döndürerek dengeli durmasını sağlayabilirsiniz. Siyah ok yönüne döndürüldüğünde ayağın bulunduğu köşe alçalır, diğer yöne döndürüldüğünde ise yükselir. Bu işlem yapılırken birinden dolabı hafifçe kaldırması için yardım almanız kolaylık sağlayacaktır.



Kapı açılış yönü değişimi

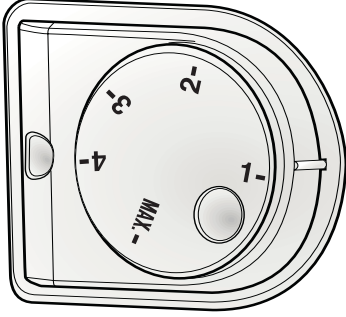
Kullandığınız yere göre buzdolabınızın kapı açılış yönü değiştirilebilir. Buna ihtiyaç duyduğunuzda mutlaka size en yakın Yetkili Servis'e başvurunuz.

Yukarıdaki açıklama genel bir ifadedir. Kapı açılış yönü değişebilirliği ile ilgili olarak ürünün kapı içinde bulunan, uyarı etiketine bakılmalıdır.

4 Ön hazırlık

- ❗ Buzdolabınız ocak, fırın, kalorifer peteği ve soba gibi ısı kaynaklarından en az 30 cm, elektrikli fırınlardan ise en az 5 cm uzakta olmalı ve doğrudan güneş ışığı altında tutulmamalıdır.
- ❗ Buzdolabınızın içinin iyice temizlenmiş olmasına dikkat ediniz.
- ❗ İki soğutucu yan yana yerleştiriliyorsa aralarında en az 2 cm boşluk bırakılmalıdır.
- ❗ Buzdolabınızın ilk çalıştırılmasında, 6 saat boyunca aşağıdaki noktalara dikkat ediniz.
 - Kapısı çok sık açılmamalıdır.
 - Besinler konulmadan boş olarak çalıştırılmalıdır.
 - Buzdolabınızın fişini, prizden çıkartmayınız. İstem dışı elektrik kesintisi meydana gelmiş ise “Problemler için çözüm önerileri” bölümündeki uyarıları dikkate alınız.
- ❗ Orijinal ambalaj ve köpükler cihazınızın tekrar nakliyesi veya taşınması için saklanmalıdır.
- ❗ Bu cihaz 43 derece C (90 derece F)'a kadar ortam sıcaklıklarında çalışabilecek şekilde tasarlanmıştır. Ortam sıcaklığı -15 ° C'ye kadar düşse bile dondurucudaki donmuş yiyeceklerin çözülmemesini sağlayan İleri Elektronik Sıcaklık Kontrol Sistemi ile donatılmıştır. İlk kurulduğunda ürün düşük ortam sıcaklıklarına YERLEŞTİRİLMEMELİDİR. Çünkü dondurucu, standart çalışma sıcaklığına inemez. Devamlı çalışma durumuna ulaştığında, yeri yeniden değiştirilebilir. Dolayısıyla, daha sonra dondurucudaki donmuş yiyeceklerin bozulacağı endişesine kapılmadan cihazınızı garaja ya da ısıtılmayan bir odaya yerleştirebilirsiniz. Ancak, yukarıda bahsedilen düşük sıcaklıklarda soğutucunun içindekilerin donması muhtemeldir, bu yüzden soğutucudaki yiyecekleri gerektiği şekilde kontrol ederek tüketin. Ortam sıcaklığı normale döndüğünde, düğme ayarını ihtiyacınıza göre değiştirebilirsiniz.
- ❗ Ortam sıcaklığı 0 ° C'nin altındaysa, soğutucu bölmesindeki yiyecekler donar. Bu yüzden, böylesine düşük ortam sıcaklıklarında soğutucu bölmesini kullanmamanızı tavsiye ederiz. Dondurucu bölmesini ise her zamanki gibi kullanmaya devam edebilirsiniz.

5 Buzdolabınızın kullanılması



Sıcaklık Ayar Düğmesi

Sıcaklık Ayar Düğmesi buzdolabınızın sıcaklık ayarını yapmak içindir.

Buzdolabınızın Sıcaklık Ayarının Yapılması

Buzdolabı genel sıcaklık ayarı soğutucu bölmenin sağ yan duvarında bulunan sıcaklık ayar düğmesi ile yapılır. Ayar düğmesinde 5 farklı konumda sıcaklık ayarı yapmak mümkündür. Sizin için uygun olan konumu ayarlayabilirsiniz.

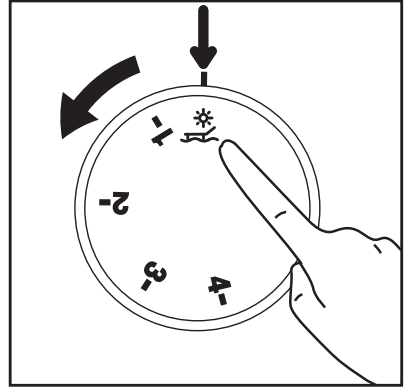
İkili Soğutma Sistemi

Buzdolabınızın taze gıda bölümü ve dondurucu gıda bölümünün soğutulması için iki ayrı soğutma sistemi kullanılmıştır. Bu sayede taze gıda bölümü ve dondurucu gıda bölümü havaları birbirine karışmaz. Kullanılan bu iki ayrı soğutma sistemi sayesinde soğutma hızı diğer buzdolaplarına göre çok daha hızlıdır. Bölme kokuları birbirine karışmaz. Ayrıca otomatik defrost işlemleri de bağımsız olduğundan ilave enerji tasarrufu sağlanmaktadır.

Tatil Fonksiyonu

Termostat en sıcak konuma alındıktan sonra ürünün kapıları en az 12 saat açılmaz ise Tatil Fonksiyonu otomatik olarak devreye girecektir. Tatil Fonksiyonu iptal etmek için termostat ayarı değiştirilmelidir veya ürün kapısı açılıp kapatılmalıdır. Tatil fonksiyonu aktifken soğutucu bölmede gıda saklanması tavsiye etmiyoruz.

i Tatil fonksiyonu opsiyoneldir. Ürün çeşidine göre farklılık gösterip her üründe bulunmayabilir.



İkili Soğutma Sistemi:

Buzdolabınızın taze gıda bölmesi ve dondurucu gıda bölmesinin soğutulması için iki ayrı soğutma sistemi kullanılmıştır. Bu sayede taze gıda bölmesi ve dondurucu gıda bölmesi havaları birbirine karışmaz. Kullanılan bu iki ayrı soğutma sistemi sayesinde soğutma hızı diğer buzdolaplarına göre çok daha hızlıdır. Bölme kokuları birbirine karışmaz. Ayrıca otomatik defrost işlemleride bağımsız olduğundan ilave enerji tasarrufu sağlanmaktadır.

Taze Yiyeceklerin Dondurulması

- Besinlerin buzdolabına sarırlarak veya üzerleri örtülerek konulması tercih edilmelidir.
- Sıcak yiyeceklerin buzdolabına konulmadan önce oda sıcaklığında soğutulması gerekir.
- Dondurmak istediğiniz gıda maddeleri kaliteli ve taze olmalıdır.
- Gıda maddeleri ailenin günlük veya öğünlük ihtiyacına göre porsiyonlara ayrılmalıdır.
- Gıda maddeleri kısa süre saklanacak olsa dahi kurumalarını önlemek için hava geçirmeyecek şekilde paketlenmelidir.
- Besinleri paketlemede kullanılan malzemeler soğuğa, neme, yırtılmaya, kokuya, yağa ve aside karşı dayanıklı olup hava geçirmemelidir. Ayrıca iyi kapanmalı, kullanıştı ve derin malzemeden olmalıdır.
- Dondurulmuş gıdalar çözüldükten sonra derhal kullanılmalıdır ve kesinlikle tekrar dondurulmamalıdır.
- En iyi sonucu elde etmek için aşağıdaki talimatları uygulayınız:

1. Çok büyük miktarlardaki yiyeceği aynı anda dondurmayınız. Yiyeceklerin kalitesinin en iyi şekilde korunabilmesi, bunların içlerine kadar olabildiğince çabuk bir şekilde dondurulması ile mümkündür.

2. Dondurucu bölmeyi sıcak gıda konulduğunda bu gıdaların tamamen sertleşinceye kadar soğutulması için soğutma sistemi bir süre için devamlı olarak çalıştır.

3. Dondurulmuş satılan yiyeceklerle taze yiyeceklerin karışmamasına özellikle dikkat ediniz.

Dondurulmuş Yiyeceklerin Saklanması ile İlgili Tavsiyeler

- Satın aldığınız önceden ambalajlanmış dondurulmuş yiyecekler, **★***★** (4 yıldız) dondurulmuş yiyecek saklama bölmesi için dondurulmuş yiyecek üreticisinin talimatlarına göre saklanmalıdır.
- Dondurulmuş yiyecek üreticisi ve satıcısının sağladığı yüksek kalitenin korunabilmesi için aşağıdaki noktalara dikkat edilmelidir:
 1. Paketleri satın aldıktan sonra olabildiğince kısa bir süre içinde dondurucuya koyunuz.
 2. Paketin içindekilerin etiketli ve tarihli olduğundan emin olunuz.
 3. Paketin üzerindeki 'Son Kullanma Tarihi' ve '... Tarihine Kadar Kullanın' tarihlerinin geçmediğinden emin olunuz.

Buz Çözme

Dondurucu bölmelerindeki buzlar otomatik olarak çözülür.

Gıdaların Yerleşimi

Dondurucu bölme rafları	Et, balık, dondurma, sebze vb. gibi değişik donmuş gıdalar.
Yumurtalık	Yumurta
Soğutucu bölme rafları	Tencere, örtülü tabak ve kapalı kaplardaki gıdalar
Soğutucu bölme kapı rafları	Küçük ve paketlenmiş gıda ya da içecekler (süt, meyve suyu, bira gibi)
Sebzelik	Sebzeler ve meyveler
Freshzone bölümü	şarküteri ürünleri (peynir, tereyağ, salam, vb.)

Derin Dondurucu Bilgileri

Gıda maddelerinin kaliteli olarak korunabilmeleri için buzdolabına konduklarında mümkün olduğu kadar çabuk dondurulmaları gerekir.

TSE-normu (belirli ölçüm şartlarına göre) her 100 litre dondurucu bölme hacmi için buzdolabının +32°C oda sıcaklığında en az 4,5 kg.'lık gıda maddesini -18°C veya daha düşük sıcaklıklarda 24 saatte dondurabilmesini gerektirir.

Gıda maddelerinin uzun süre korunması ancak -18°C ve daha düşük sıcaklıkta mümkündür.

Gıda maddelerinin tazeliğini (derin dondurucuda -18°C ve daha düşük sıcaklıklarda) aylarca koruyabilirsiniz.

DIKKAT! ⚠

• Gıda maddeleri ailenin günlük veya öğünlük ihtiyacına göre porsiyonlara ayrılmalıdır.

• Gıda maddeleri kısa süre saklanacak olsa dahi kurumalarını önlemek için hava geçirmeyecek şekilde paketlenmelidir.

Ambalajlama için Gerekli Malzemeler:

- Soğuğa dayanıklı izolebant
- Kendenin yapışkanlı etiket
- Lastik halkalar
- Kalem

Paketlemede kullanılan malzemeler soğuğa, neme, yırtılmaya, kokuya, yağa ve aside karşı dayanıklı olmalıdır. Dondurulacak gıda maddeleri daha önce dondurulan yiyeceklerin kısmen çözümlerini önlemek için onlarla temas ettirilmemelidir.

Dondurulmuş gıdalar çözüldükten sonra derhal kullanılmalıdır ve kesinlikle tekrar dondurulmamalıdır.

Ürününüzün Durdurulması

Eğer termostatınızda "0" konumu varsa;

- Termostat düğmesi "0" sıfır konumuna getirildiğinde ürününüzün çalışması duracaktır. Tekrar "1" veya diğer konumlara doğru döndürülmezse ürününüz çalışmaya başlamayacaktır.

Eğer termostatınızda "min" konumu varsa;

- Ürününüzün çalışmasını durdurmak için elektrik fişini prizden çekiniz.

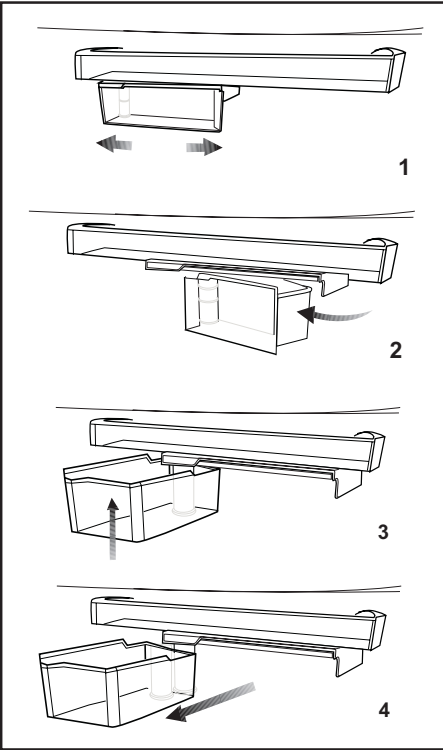
Döner saklama kutusu

(Bazı Modellerde)

Kayar gövde rafı, yüksek şişeleri, kavanozları veya kutuları bir alt rafa yerleştirebilmek için, sağa sola hareket ettirilebilir (şekil-1).

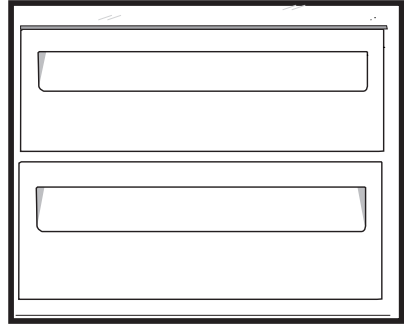
Sağ kenardan tutup döndürerek rafın içine koyduğunuz besinlere kolayca ulaşabilirsiniz(şekil-2).

Rafı yüklemek yada temizlemek için dışarı almak istediğinizde 90 derece döndürün ve yukarı kaldırıp kendinize doğru çekin (şekil 3-4).



Sıfır derece bölmesi

Bu bölme yavaş eritilmesi gereken donmuş gıdaları (et, balık, tavuk, vs.) gerektiği gibi saklamak için kullanılır. Sıfır derece bölmesi, buzdolabınızda süt mamulleri, et, balık veya tavuk gibi gıdaların ideal saklama koşullarında saklanabileceği en soğuk yerdir. Sebze ve/veya meyveler bu bölmede saklanmamalıdır.



Buzmatik ve Buz Saklama Kabı

Buzmatik'in kullanılması

Buzmatığı su ile doldurup yerine koyunuz. Yaklaşık iki saat sonunda buzlarınız hazırdır. Buz almak için buzmatığı yerinden çıkarmayınız.

Üzerindeki düğmeleri 90° sağa çeviriniz.

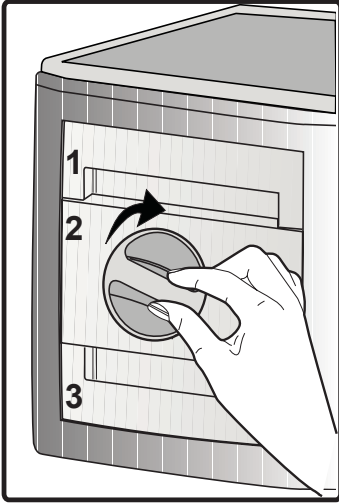
Gözeneklerdeki buzlar alttaki buz saklama kabına dökülecektir.

Daha sonra buz saklama kabını çıkarıp buzları servis yapınız.

Dilerseniz buzları, buz saklama kabında bekletebilirsiniz.

Buz saklama kabı

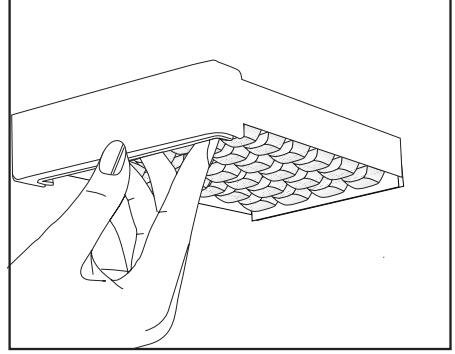
sadece buz biriktirmek içindir. İçinde su dondurmayınız. Aksi takdirde kırılır.



Buz yapma

Buzluğu su ile doldurup dondurucu bölme koyunuz. Yaklaşık iki saat sonunda buzlarınız hazırdır.

Buzluğu dondurucu kısımdan çıkartıp hafifçe büküp buzlarınızı kolayca çıkarabilirsiniz.



6 Bakım ve temizlik

⚠ Temizlik için gaz, benzin ve benzeri maddeleri kesinlikle kullanmayınız.

⚠ Temizleme işlemine başlamadan önce ürünün fişini çekmenizi tavsiye ederiz.

❗ Temizleme işi için asla keskin aşındırıcı aletler, sabun, ev temizlik maddeleri, deterjan ya da cila gibi maddeleri kullanmayınız.

❗ Buzdolabınızın içini temizlerken ılık su ile siliniz ve daha sonra iyice kurulayınız.

❗ Bir çay kaşığı sodyum bikarbonatın yarım litre suda çözünmesi ile elde edilen bir çözeltide ıslatıldıktan sonra iyice sıkılmış bir bezle dolabın içini siliniz ve sonra kurulayınız.

⚠ Lamba muhafazasına ve diğer elektrikli kısımlara su girmemesine dikkat ediniz.

⚠ Buzdolabınız uzunca bir süre kullanılmayacaksa, elektrik bağlantısını kesiniz, içindeki tüm yiyecekleri çıkarınız, temizleyiniz ve kapısını aralık bırakınız.

❗ Kapı sızdırmazlık contalarının temizliğini ve üzerlerinde partiküller olmadığını düzenli şekilde kontrol ediniz.

⚠ Kapı raflarını çıkarmak için üzerindikilerin tümünü alınız ve basitçe yukarı doğru kaldırarak tabandan çıkarınız.

❗ Buzdolaplarımızın üretiminde kokuya sebebiyet verecek hiçbir madde kullanılmamaktadır. Ancak uygun olmayan besin saklama koşulları ve buzdolabı iç yüzeyinin gerektiği şekilde temizlenmemesine bağlı olarak koku sorunu ortaya çıkabilir.

Bu sorunu önlemek için dikkat edilecek noktalar şu şekildedir:

❗ Ürünlerin temiz tutulması önemlidir. Bunun için 15 günde bir buzdolapları karbonatlı su ile temizlenmelidir.

(Deterjan veya sabun kesinlikle kullanılmamalıdır.) Yemek artıkları vb. lekeler kokuya sebep olabilir.

❗ Yiyeceklerin kapalı kaplarda saklanması gerekmektedir. Ağzı açık saklanan gıdalardan yayılan mikroorganizmalar kötü kokuya sebep olabilir.

❗ Saklama süresi dolan ve bozulan gıdaların, buzdolabında kesinlikle tutulmaması gerekmektedir.

Buzdolabınızda kullanma koşuluna bağlı olarak koku sorunu oluşması durumunda bu uygulamayı yapabilirsiniz:

❗ Çay bilinen en iyi koku alıcılarından biridir. Çayda bulunan Catechin maddesinin molekülündeki açık hidroksil (OH) uçları, koku veren uçucu organikleri tutarak kötü kokuları temizlemiş olur.

❗ Demlemiş olduğunuz çay posasını ağzı açık bir kap içinde akşamdan buzdolabının içine yerleştiriniz ve en geç 12 saat sonra alınız. Çay posasını buzdolabı içinde 12 saatten fazla tutarsanız, kokuya sebep olan organizmaları bünyesinde toplayacağı için kokunun kaynağı haline gelebilir, mutlaka atılmalıdır.

❗ Ürünün dış yüzey temizliğinde ve krom kaplı parçaların temizliğinde asla klor içeren su ya da temizlik maddesi kullanmayınız. Klor, bu tür metal yüzeylerde paslanmaya neden olur.

Plastik Yüzeylerin Korunması

❗ Buzdolabınızın plastik yüzeylerine zarar vermesi nedeniyle sıvı yağları veya pişmiş yağlı yemekleri buzdolabınıza ağzı açık kaplarda koymayınız. Plastik yüzeylere yağ dökülmesi veya yağın sürülmesi durumlarında ilgili bölgeyi hemen ılık suyla temizleyip kurulayınız.

7 Sorun giderme

Servis çağırmadan önce, bu listeyi gözden geçirin. Bunu yapmak sizi zaman ve para kaybından kurtarır. Bu liste sık rastlanabilecek, hatalı işçiliğe ya da malzeme kullanımına bağlı olmayan şikayetleri içerir. Bahsedilen bazı özellikler ürününüzde olmayabilir.

Buzdolabı çalışmıyor.

- **Fiş prize tam oturmamıştır.** >>> Fişi prize tam oturacak şekilde takın.
- **Buzdolabının bağlandığı priz in sigortası ya da ana sigorta atmıştır.** >>> Sigortayı kontrol edin.

Soğutucu bölmesinin (MULTI ZONE, COOL CONTROL ve FLEXI ZONE) yan duvarında terleme.

- **Ortam çok soğuktur.** >>> Buzdolabını sıcaklığın 10 °C'nin altına düştüğü ortamlara kurmayın.
- **Kapı çok sık açılıp kapanmıştır.** >>> Buzdolabının kapısını çok sık açıp kapamamaya dikkat edin.
- **Ortam çok nemlidir.** >>> Buzdolabını çok nemli ortamlara kurmayın.
- **Sıvı içeren yiyecekler açık kaplarda saklanıyor olabilir.** >>> Sıvı içeren yiyecekleri açık kaplarda saklamayın.
- **Buzdolabının kapısı açık kalmıştır.** >>> Buzdolabının kapısını kapatın.
- **Termostat çok soğuk bir değere ayarlanmıştır.** >>> Termostatı uygun değere ayarlayın.

Kompresör çalışmıyor

- i** Ani elektrik kesilmesinde veya fişin çıkarılıp takılmasında buzdolabı soğutma sistemindeki gazın basıncı henüz dengelenmemiş olduğu için kompresör koruyucu termiği atar. Yaklaşık 6 dakika sonra buzdolabı çalışmaya başlayacaktır. Bu süre sonunda buzdolabı çalışmaya başlamamışsa servis çağırın.
- **Buz çözme devresindedir.** >>> Tam otomatik buz çözme yapan bir buzdolabı için bu normaldir. Buz çözme döngüsü periyodik olarak gerçekleşir.
 - **Buzdolabının fişi prize takılı değildir.** >>> Fişin prize takılı olduğundan emin olun.
 - **Sıcaklık ayarları doğru yapılmamıştır.** >>> Uygun sıcaklık ayarını seçin.
 - **Elektrik kesilmiştir.** >>> Elektrik geldiğinde buzdolabı normal şekilde çalışmaya devam edecektir.

Buzdolabı çalışırken çalışma sesi artıyor.

- i** Ortam sıcaklığının değişmesine bağlı olarak buzdolabının çalışma performansı değişebilir. Bu normaldir ve bir arıza değildir.

Buzdolabı çok sık ya da çok uzun süre çalışıyor.



Yeni ürün, eskisinden daha geniş olabilir. Daha büyük buzdolapları daha uzun süre çalışır.

- **Oda sıcaklığı yüksek olabilir.** >>> Sıcak ortamlarda daha uzun süre çalışması normaldir.
- **Buzdolabının fişi daha yeni takılmış ya da yeni yiyecek koyulmuş olabilir.** >>> Fiş yeni takıldığında ya da yeni yiyecek konulduğunda buzdolabının ayarlanan sıcaklığa ulaşması daha uzun zaman alır. Bu normaldir.
- **Buzdolabına yakın zamanda fazla miktarlarda sıcak yemek konmuş olabilir.** >>> Buzdolabına sıcak yemek koymayın.
- **Kapılar sık sık açılmış ya da uzun süre açık kalmıştır.** >>> İçeri giren sıcak hava buzdolabının daha uzun çalışmasına neden olur. Kapıları çok sık açmayın.
- **Dondurucu ya da soğutucu kapısı aralık kalmış olabilir.** >>> Kapıların tamamen kapalı olup olmadığını kontrol edin.
- **Buzdolabı çok düşük bir sıcaklığa ayarlanmıştır.** >>> Buzdolabının sıcaklığını daha yüksek bir dereceye ayarlayın ve bu sıcaklığa ulaşmasını bekleyin.
- **Soğutucu ya da dondurucu kapı contası kirlenmiş, eskimiş, kırılmış ya da tam oturmamış olabilir.** >>> Contayı temizleyin ya da değiştirin. Hasarlı / kopuk kapı contası buzdolabının mevcut sıcaklığı korumak için daha uzun süre çalışmasına neden olur.

Dondurucu sıcaklığı çok düşük ama soğutucu sıcaklığı yeterli.

- **Dondurucu bölme sıcaklığı çok düşük bir değere ayarlanmıştır.** >>> Dondurucu bölme sıcaklığını daha yüksek bir dereceye ayarlayıp kontrol edin.

Soğutucu sıcaklığı çok düşük ama dondurucu sıcaklığı yeterli.

- **Soğutucu bölme sıcaklığı çok düşük bir değere ayarlanmıştır.** >>> Soğutucu bölme sıcaklığını daha yüksek bir dereceye ayarlayıp kontrol edin.

Soğutucu bölme çekmecelerinde saklanan yiyecekler donuyor.

- **Soğutucu bölme sıcaklığı çok yüksek bir değere ayarlanmıştır.** >>> Soğutucu bölme sıcaklığını daha düşük bir değere ayarlayıp kontrol edin.

Soğutucu ya da dondurucudaki sıcaklık çok yüksek.

- **Soğutucu bölme sıcaklığı çok yüksek bir değere ayarlanmış olabilir.** >>> Soğutucu bölme sıcaklık ayarının dondurucu bölme sıcaklığı üzerinde etkisi vardır. Soğutucu ya da dondurucu bölme sıcaklığını değiştirerek ilgili bölmelerin sıcaklığı yeterli seviyeye gelene kadar bekleyin.
- **Kapılar sık açılmış ya da uzun süre açık kalmıştır.** >>> Kapıları çok sık açmayın.
- **Kapı aralık olabilir.** >>> Kapıyı tamamen kapayın.
- **Buzdolabının fişi daha yeni takılmış ya da yeni yiyecek konulmuş olabilir.** >>> Bu normaldir. Fiş yeni takıldığında ya da yeni yiyecek konulduğunda buzdolabının ayarlı sıcaklığa ulaşması normalden daha uzun zaman alır.
- **Buzdolabına yakın zamanda fazla miktarlarda sıcak yemek konmuş olabilir.** >>> Buzdolabına sıcak yemek koymayın.

Sarsılma ya da gürültü.

- **Zemin düz veya dayanıklı değildir.** >>> Buzdolabı yavaşça hareket ettirildiğinde sallanıyorsa ayaklarını ayarlayarak buzdolabını dengeleyin. Ayrıca zeminin buzdolabını taşıyabilecek kadar dayanıklı olduğundan emin olun.
- **Buzdolabının üzerine konulmuş eşyalar gürültü yapıyor olabilir.** >>> Buzdolabının üzerinde bulunan eşyaları kaldırın.

Buzdolabından sıvı akması, püskürmesi vb. sesler geliyor.

i Buzdolabının çalışma prensipleri gereği sıvı ve gaz akışları gerçekleşmektedir. Bu normaldir ve bir arıza değildir.

Buzdolabından rüzgar sesi geliyor.

i Buzdolabının soğutma işlemini gerçekleştirebilmesi için fan kullanılmaktadır. Bu normaldir ve bir arıza değildir.

Buzdolabının iç duvarlarında terleme oluyor.

i Havanın sıcak ve nemli olması buzlanmayı ve yoğunlaşmayı artırır. Bu normaldir ve bir arıza değildir.

- Kapılar sık açılmış ya da uzun süre açık kalmıştır. >>> Kapıları çok sık açmayın, açıkça kapayın.
- Kapı aralık olabilir. >>> Kapıyı tamamen kapayın.

Buzdolabının dışında ya da kapıların arasında terleme oluşuyor.

i Hava nemli olabilir, nemli havalarda bu gayet normaldir. Nem azaldığında yoğunlaşma kaybolur.

Buzdolabının içi kötü kokuyor.

- Düzenli temizlik yapılmamıştır. >>> Buzdolabının içini sünger, ılık su veya karbonatlı suyla düzenli olarak temizleyin.
- Bazı kaplar ya da paketleme malzemeleri koku yapabilir. >>> Koku yapmayan kap ya da paketleme malzemesi kullanın.
- Yiyecekler buzdolabına ağzı açık kaplarda konulmuştur. >>> Yiyecekleri kapalı kaplarda saklayın. Ağzı açık saklanan yiyeceklerden yayılan mikroorganizmalar kötü kokulara neden olabilir.

i Saklama süresi dolan ve bozulan yiyecekleri kesinlikle buzdolabından çıkarın.

Kapı kapanmıyor.

- Yiyecek paketleri kapının kapanmasını engelliyor olabilir. >>> Kapıları engelleyen paketlerin yerlerini değiştirin.
- Buzdolabı zemin üstünde tamamen dik durmuyor olabilir. >>> Ayaklarını ayarlayarak buzdolabını dengeleyin.
- Zemin düz ya da sağlam değildir. >>> Zeminin düz olduğundan ve buzdolabını taşıyabileceğinden emin olun.

Sebzelikler sıkışmış.

- Yiyecekler çekmecenin üst bölümüne değişiyor olabilir. >>> Çekmecedeki yiyecekleri düzenleyin.

8 Tüketici Hizmetleri

Değerli Müşterimiz,

Altus Çağrı Merkezi haftanın 7 günü 08:00-24:00 saatleri arasında 444'lü telefon numarası ile canlı olarak hizmet vermektedir.

Doğrudan bu numarayı çevirerek Altus Çağrı Merkezine başvurabilir ve arzu ettiğiniz hizmeti talep edebilirsiniz.

Çağrı Merkezimize ayrıca www.arcelik.com.tr adresindeki Tüketici Hizmetleri bölümünde bulunan formu doldurarak ya da 0 216 423 23 53 nolu telefona faks çekerek de ulaşabilirsiniz.

Yazılı başvurular için adresimiz: Altus Çağrı Merkezi, Arçelik A.Ş. Ankara Asfaltı Yanı, 34950 Tuzla/İSTANBUL

Altus Çağrı Merkezi
444 14 14

(Sabit telefonlardan veya cep telefonlarından alan kodu çevirmeden arayınız*)

Diğer Numara
0.216.585 8 999

Aşağıdaki önerilere uymanızı rica ederiz.

1. Ürününüzü aldığınızda Garanti belgesini Yetkili Satıcınıza onaylattırınız.
2. Ürününüzü kullanma kılavuzu esaslarına göre kullanınız.
3. Ürününüzle ilgili hizmet talebiniz olduğunda yukarıdaki telefon numaralarından Hizmet Merkezimize başvurunuz.
4. Hizmet için gelen teknisyene “teknisyen kimlik kartı”nı sorunuz.
5. İşiniz bittiğinde servis teknisyeninden “HİZMET FİŞİ” istemeyi unutmayınız. Alacağınız Hizmet Fişi, ilerde ürününüzde meydana gelebilecek herhangi bir sorunda size yarar sağlayacaktır.
6. Kullanım ömrü: 10 yıldır. (Ürünün fonksiyonunu yerine getirebilmesi için gerekli yedek parça bulundurma süresi)



*Garanti ile ilgili olarak
müştêrinin dikkat etmesi
gereken hususlar*

ALTUS tarafından verilen bu garanti, Buzdolabı'nın normalin dışında kullanılmasından doğacak arızaların giderilmesini kapsamadığı gibi, aşağıdaki durumlar da garanti dışıdır:

1. Kullanma hatalarından meydana gelen hasar ve arızalar,
2. Ürünün müşteriye tesliminden sonraki yükleme, boşaltma ve taşıma sırasında oluşan hasar ve arızalar,
3. Voltaj düşüklüğü veya fazlalığı; hatalı elektrik tesisatı; ürünün etiketinde yazılı voltajdan farklı voltajda kullanma nedenlerinden meydana gelecek hasar ve arızalar,
4. Yangın ve yıldırım düşmesi ile meydana gelecek arızalar ve hasarlar.
5. Ürünün kullanma kılavuzlarında yer alan hususlara aykırı kullanılmasından kaynaklanan arızalar.

Yukarıda belirtilen arızaların giderilmesi ücret karşılığında yapılır.

Ürünün kullanım yerine montajı ve nakliyesi ürün fiyatına dahil değildir.

Garanti belgesinin tekemmül ettirilerek tüketiciye verilmesi sorumluluğu, tüketicinin mali satın aldığı satıcı, bayi, acenta ya da temsilciliklere aittir. Garanti belgesi üzerinde tahrifat yapıldığı, ürün üzerindeki orijinal seri numarası kaldırıldığı veya tahrif edildiği takdirde bu garanti geçersizdir.

Ürününüzün CE uygunluk değerlendirmesi Arçelik A.Ş. tesislerinde yapılmıştır.

Üretim yeri: Arçelik A.Ş. Buzdolabı İşletmesi
Organize Sanayi Bölgesi 1. Cadde 26110 Eskişehir

Çağrı Merkezi
444 14 14

Diğer Numara
0216 585 8 999

ARÇELİK A.Ş. Tuzla 34950 İstanbul
Tel: (0-216) 585 85 85 Fax: (0-216) 585 80 80

Menşei: Türkiye



ALTUS buzdolabının, kullanma kılavuzunda gösterildiği şekilde kullanılması ve Arçelik'in yetkili kıldığı Servis elemanları dışındaki şahıslar tarafından bakım, onarım veya başka bir nedenle müdahale edilmemiş olması şartıyla, bütün parçaları dahil olmak üzere tamamı malzeme, işçilik ve üretim hatalarına karşı ürünün teslim tarihinden itibaren 3 (ÜÇ) YIL SÜRE İLE GARANTİ EDİLMİŞTİR.

Garanti kapsamı içinde gerek malzeme ve işçilik gerekse montaj hatalarından dolayı arızalanması halinde yapılan işlemler için işçilik masrafı, değiştirilen parça bedeli ya da başka bir ad altında hiçbir ücret talep edilmeyecektir. Garanti süresi içinde yapılacak onarımlarda geçen süre, garanti süresine ilave edilir. Tamir süresi en fazla 20 iş günüdür. Bu süre mamulün yetkili servis atölyelerimize, yetkili servis atölyelerimiz bulunmaması durumunda Yetkili Satıcılarımıza veya Firmamıza bildirildiği tarihten itibaren başlar. Ürünün arızasının 10 iş günü içinde giderilememesi halinde Arçelik A. Ş., ürünün tamiri tamamlanincaya kadar, benzer özelliklere sahip başka bir ürünü, müşterinin kullanımına tahsis edecektir.

Arızanın giderilmesi konusunda uygulanacak teknik yöntemlerin tespiti ile değiştirilecek parçaların saptanması tamamen firmamıza aittir. Arızanın giderilmesi ürünün bulunduğu yerde veya Yetkili Servis atölyelerinde yapılabilir. Müşterimizin buna onayı şarttır.

Tüketicinin onarım hakkını kullanmasına rağmen malın;

-Tüketicieye teslim edildiği tarihten itibaren, garanti süresi içinde kalmak kaydıyla, bir yıl içerisinde en az dört defa veya imalatçı-üretici ve/veya ithalatçı tarafından belirlenen garanti süresi içerisinde altı defa arızalanmasının yanı sıra, bu arızaların maldan yararlanamamayı sürekli kılması,

-Tamiri için gereken azami süresinin aşılması ,

-Firmanin servis istasyonunun, servis istasyonunun mevcut olmaması halinde sırayla satıcısı, bayii, acentesi temsilciliği ithalatçısı veya imalatçı-üreticisinden birisinin düzenleyeceği raporla arızanın tamirini mümkün bulunmadığının belirlenmesi, durumlarında tüketici malın ücretsiz değiştirilmesini, bedel iadesi veya ayıp oranda bedel indirimini talep edebilir.

Garanti belgesi ile ilgili olarak çıkabilecek sorunlar için T.C.Gümrük ve Ticaret Bakanlığı Tüketicinin Korunması ve Piyasa Gözetim Genel Müdürlüğü'ne başvurulabilir. Bu Garanti Belgesi'nin kullanılmasına 4077 sayılı Tüketicinin Korunması Hakkında Kanun ile bu Kanun'a dayanılarak yürürlüğe konulan Garanti Belgesi Uygulama Esaslarına Dair Yönetmelik uyarınca, T.C.Gümrük ve Ticaret Bakanlığı Tüketicinin Korunması ve Piyasa Gözetim Genel Müdürlüğü tarafından izin verilmiştir.

ARÇELİK A.Ş.

GENEL MÜDÜR

GENEL MÜDÜR YRD.

Seri No:

Tip:

Teslim Tarihi, Yeri:

Fatura Tarihi, No:

Satıcı Firma Ünvanı:

Adres:

Tel-Faks:

Satıcı Firma (Kaşe ve İmza)