

AL 24 KH
Plus

Kombi
Kullanma Kılavuzu



Lütfen önce bu kılavuzu okuyun!

Değerli Müşterimiz,

Altus ürününü tercih ettiğiniz için teşekkür ederiz. Yüksek kalite ve teknoloji ile üretilmiş olan ürününüzün size en iyi verimi sunmasını istiyoruz. Bunun için, bu kılavuzun tamamını ve verilen diğer belgeleri ürünü kullanmadan önce dikkatle okuyun ve bir başvuru kaynağı olarak saklayın. Ürünü başka birisine vererseniz, kullanma kılavuzunu da birlikte verin. Kullanma kılavuzunda belirtilen tüm bilgi ve uyarıları dikkate alarak talimatlara uyun.

Bu kullanma kılavuzunun başka modeller için de geçerli olabileceğini unutmayın. Modeller arasındaki farklar kılavuzda açık bir şekilde belirtilmiştir.

Sembollerin anlamları

Bu kullanma kılavuzunun çeşitli kısımlarında aşağıdaki semboller kullanılmıştır:



Cihazın kullanımıyla ilgili önemli bilgiler ve faydalı tavsiyeler.



Can ve mal güvenliğiyle ilgili tehlikeli durumlar konusunda uyarılar.



Elektrik çarpması uyarısı.



Bu ürün, çevreye saygılı modern tesislerde doğaya zarar vermeden üretilmiştir.

AEEE Yönetmeliğine uygundur.

PCB içermez.



2195

İÇİNDEKİLER

1 Önemli güvenlik ve çevre talimatları 4-6

- 1.1 Genel güvenlik 4
- 1.2 AEEE yönetmeliğine uyum
ve atık ürünün elden çıkarılması 6
- 1.3 Ambalaj bilgisi 6

2 Kombiniz 7-9

- 2.1 Genel bakış 7
- 2.1.1. Kontroller ve parçalar 8
- 2.1.2. Teknik veriler. 8

3 Ürününüzün montajı 10-13

- 3.1 Montaj öncesi talimatlar 10
- 3.1.1 Tesisatla ilgili olarak 11
- 3.1.2 Isıtma devresi yeni tesisat 11
- 3.1.3 Eski tesisat 11
- 3.2 Cihazın montajı 11
- 3.2.1 Duvara montaj 11
- 3.3 Baca bağlantısı 12
- 3.3.1 Yatay baca bağlantısı 12

4 Ürününüzün çalıştırılması 14-18

- 4.1 Kullanım öncesi genel bilgiler. 14
- 4.2 LCD göstergesi 14
- 4.3 Cihazın çalıştırılması 15
- 4.3.1 Göstergeler 15
- 4.3.2 Sıcak su ayarı 16
- 4.3.3 Isıtma işlevini başlatın 16
- 4.3.4 Ön ısıtma fonksiyonu 16
- 4.3.5 Kış modunda kullanılan direkt sıcak su 16
- 4.3.6 Yaz modunda kullanılan DHW 16
- 4.4 Enerji tasarrufu 17
- 4.5 Besleme suyu 18
- 4.6 Taşıma ve nakliye 18

5 Sorunlar ve çözümleri 19

6 Tüketici hizmetleri 20

1 Önemli güvenlik ve çevre talimatları

Bu bölümde, yaralanma ya da maddi hasar tehlikelerini önlemeye yardımcı olacak güvenlik talimatları yer almaktadır. Bu talimatlara uyulmaması halinde her türlü garanti geçersiz hale gelir.

1.1 Genel güvenlik

- Bu cihaz, uluslararası güvenlik standartlarına uygundur.
- Cihazın 8 yaş ve üzeri çocuklar ile kısıtlı fiziksel, duyuşsal, zihinsel kapasiteye sahip olan ya da bilgi ve deneyime sahip olmayan kişiler tarafından kullanılabilmesi için gözetim altında olmaları veya cihazın güvenli kullanımı ile ilgili talimatları ve tehlikeleri anlamaları gerekir. Çocuklar cihazla oynamamalıdır. Temizlik ve kullanıcı bakım işlemleri, başlarında bir büyük olmadığı sürece çocuklar tarafından yapılmamalıdır.
- Cihazınızın montajını Yetkili Servise yaptırın.
- Doğalgaza bağlantı yaptırmadan önce Doğalgaz dağıtım şirketlerinin (İGDAŞ, EGO, BOTAŞ vb.) istekleri doğrultusunda Doğalgaz Tesisat Projesi hazırlatılmalı ve onaylatılmalıdır.
- Yanlış gaz kullanılması zehirlenmeye veya patlamaya neden olabilir!
- Cihazın emniyetli çalışma değeri 230V, 50Hz'dir. Çalışması için tek bir elektrik fiş gereklidir. Cihazı çalıştırmadan önce lütfen bu hususların yerine getirildiğinden emin olun.
- Uygun olmayan elektrik değerlerinin kullanılması durumunda cihazın iç bileşenleri zarar görebilir veya arıza meydana gelebilir. Diğer elektrikli ekipmanlar ile aynı elektrik prizini kullanmayın. Bu hususa dikkat etmezseniz yangına sebebiyet verebilirsiniz.
- Cihazın, kullanacağınız gaz (doğalgaz) ayarlı olmasına dikkat edin. Gerekiyorsa Yetkili Servise uygun gaz dönüşüm işlemleri yaptırın.
- Cihazı fırın, ocak, radyatör, soba gibi ısıtıcıların yanına ve donma tehlikesi bulunan yerlere monte etmeyin. Kullanılan radyatöre göre tesisatın su hacminin,150 litreyi geçmemesine dikkat edin.
- Cihaz, döküm radyatör veya kullanılmış eski tesisatta kullanılıyorsa, tesisat iyice yıkanmalı ve temizlenmelidir.

1 Önemli güvenlik ve çevre talimatları

- Cihaz için gerekli elektrik tesisatını hazırlatın ancak elektrik bağlatmayın. Cihazın elektrik bağlantısını sadece Yetkili Servis yapmaya yetkilidir.
- Montaj eksiksiz olarak tamamlandıktan sonra, cihazı devreye almak için Yetkili Servise başvurun.
- Gerek cihazın performansı ve gerekse güvenliği açısından senede en az bir kere Yetkili Servise bakım yaptırın. Cihaz, açık balkon ve atmosfere açık şartlarda kullanılmaz. Kapalı ve don tehlikesi olmayan bir mekâna monte edilmelidir.
- Don vb. kış şartlarında cihazların don koruma fonksiyonunun çalışması için cihazların devamlı açık konumda bulundurulması, elektrik ve gaz bağlantılarının açık olması gerekmektedir.
- Cihazınızda gaz kaçağı hissederseniz, öncelikle gaz vanasını kapatın. Elektrik düğmelerini (ampül, elektrikli cihaz vb.) açıp kapamayın. Alev veya kıvılcım çıkarabilecek (kibrit, çakmak vb.) hiçbir işlem yapmayın. Pencereleri açarak ortamı havalandırın. Gaz şirketinin yetkilisini veya Yetkili Servisini arayın.
- Cihazın normal bacaya bağlanmaz. Cihazla birlikte verilen baca uzunluğu (85 cm'dir), bu kılavuzda belirtilen özelliklere sahip olan bir dış duvara monte edin.
- Atık gaz boru sistemi için uzatma parçalarını sadece Yetkili Servisten temin edin.
- Mühürlü parçaların sökme işlemi ve ayarlamaları kullanıcı tarafından yapılmamalı.
- Cihaz ortamın havasını kullanmaz. Bu yüzden, takıldığı mahalde hacim sınırlaması ve havalandırma şartı aranmaz (ilgili gaz açma kurumlarının onayı dahilinde).

1.2 AEEE yönetmeliğine uyum ve atık ürünün elden çıkarılması



Bu ürün, T.C. Çevre ve Şehircilik Bakanlığı tarafından yayımlanan "Atık Elektrikli ve Elektronik Eşyaların Kontrolü Yönetmeliği"nde belirtilen zararlı ve yasaklı maddeleri içermez. AEEE Yönetmeliğine uygundur. Bu ürün, geri dönüşümlü ve tekrar kullanılabilir nitelikteki yüksek kaliteli parça ve malzemelerden üretilmiştir.

Bu nedenle, ürünü, hizmet ömrünün sonunda evsel veya diğer atıklarla birlikte atmayın. Elektrikli ve elektronik cihazların geri dönüşümü için bir toplama noktasına götürün. Bu toplama noktalarını bölgenizdeki yerel yönetime sorun. Kullanılmış ürünleri geri kazanıma vererek çevrenin ve doğal kaynakların korunmasına yardımcı olun.

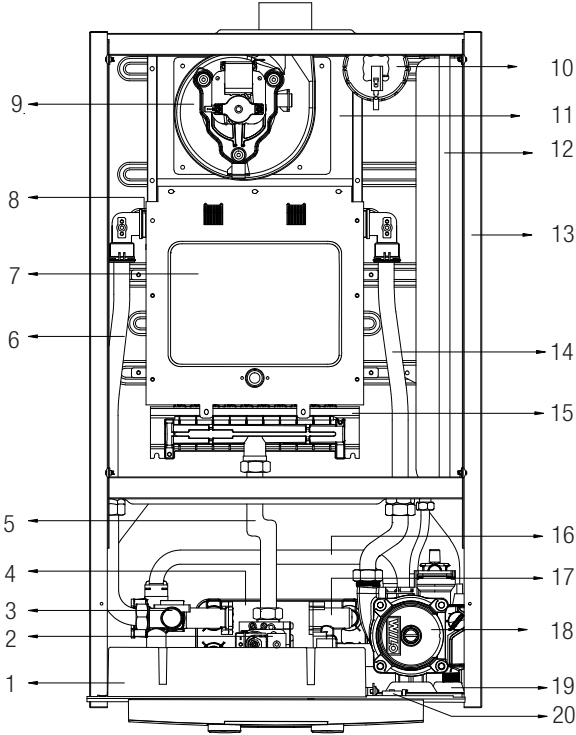
1.3 Ambalaj bilgisi



Ürünün ambalajı, Ulusal Mevzuatımız gereği geri dönüştürülebilir malzemelerden üretilmiştir. Ambalaj atığını evsel veya diğer atıklarla birlikte atmayın, yerel otoritenin belirttiği ambalaj toplama noktalarına atın.

2 Kombiniz

2.1 Genel bakış

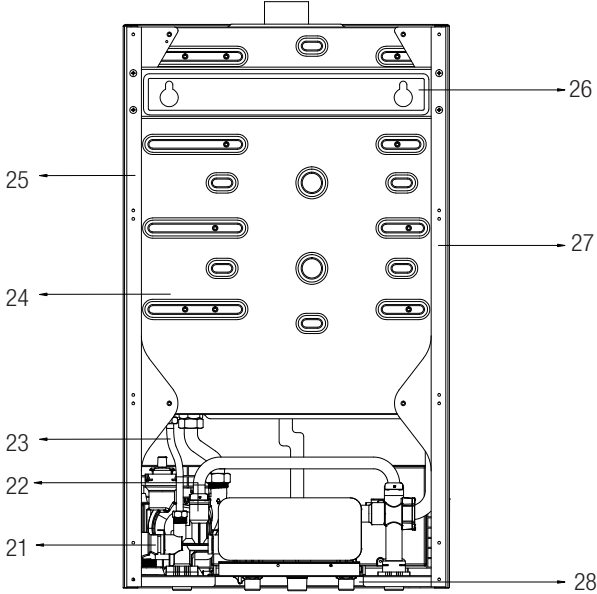


2.1.1. Kontroller ve parçalar

- | | |
|-----------------------------|---------------------------------|
| 1. Ana kumanda | 12. Genleşme tankı |
| 2. Gaz valfi | 13. Kayıcı plaka |
| 3. Üç yollu valf | 14. Isıtma sistemi dönüş borusu |
| 4. Isı dönüştürücü plakası | 15. Brülör |
| 5. Gaz borusu | 16. By-pass |
| 6. Isıtma suyu çıkış borusu | 17. Su besleme konektörü |
| 7. Yanma odası | 18. Su pompası |
| 8. Ana ısı dönüştürücü | 19. Temel |
| 9. Kombi fanı | 20. Basınç göstergesi |
| 10. Hava basıncı anahtarı | |
| 11. Baca başlığı | |

Ürünün üzerinde bulunan işaretlemelerde veya ürünle birlikte verilen diğer basılı dokümanlarda beyan edilen değerler, ilgili standartlara göre laboratuvar ortamında elde edilen değerlerdir. Bu değerler, ürünün kullanım ve ortam şartlarına göre değişebilir. Güç değerleri 240V'da test edilmiştir.

2 Kombiniz



- 21. Basing kontrol valfi
- 22. Pompa konektörü
- 23. Genleşme tankını bağlayan boru
- 24. Arka taraftaki mühürlü kutu paneli
- 25. Sağ tutucu
- 26. Asma plakası
- 27. Yanma odası
- 28. Ön kapak

2.1.2. Teknik veriler

- Genişlik:** 450 mm
- Derinlik:** 275 mm
- Yükseklik:** 770 mm
- Net ağırlık:** 33 kg
- Enerji tüketimi:** 120 W
- Koruma sınıfı:** IP X4D
- Frekans:** 50 Hz
- Voltaj:** 230 V

Teknik ve tasarım değişiklikleri yapma hakkı saklıdır.

Altus AL 24 KH kombi aşağıda belirtilen direktifler doğrultusunda CE işaretini taşımaktadır:

- | | |
|---------------------------------------|--------------|
| - Gaz Direktifi | 2009/142 /AT |
| - Verimlilik Direktifi | 92/42/AT |
| - Elektromanyetik Uyumluluk Direktifi | 2004/108/ AT |
| - Alçak gerilim direktifi | 2006/142/AT |



2

Kombiniz

MODEL	AL 24 KH Plus
Gaz Kategorisi	I2H/I2E
Max. ısı yükü (Qn) (kW)	26,4
Min. ısı yükü (Qn) (kW)	10,5
Max. ısı gücü (Qn) (kW) - (kcal/h)	24.3 - 20898
Min. ısı yükü (Pn) (kW) - (kcal/h)	9,4 - 8084
Verim	91.6 %
Merkezi ısıtma sistemi max. basıncı (PMS) (bar)	3
Genleşme tankı kapasitesi (l)	6
Merkezi ısıtma sistemi sıcaklık aralığı (°C)	40-80
Genleşme tankı basıncı (bar)	1
Sıcak kullanım suyu devresi max. basıncı (PMW) (bar)	10
Sıcak kullanım suyu devresi min. Dinamik basıncı (bar)	0,2
Sıcak kullanım suyu sıcaklık aralığı (°C)	30-60
Minimum sıcak kullanım suyu üretimi (l/min)	2.3
Spesifik sıcak kullanım suyu üretimi (*) (D) (l/min)	11,6
Baca tipi	C12
Atık gaz baca çapı (mm)	60±1
Ortalama atık gaz sıcaklığı (°C)	135
Nox sınıfı	4
Gaz tipi	TR/I2H G20
Doğalgaz besleme basıncı (mbar)	20

EN 483

EN 625

3 Ürününüzün montajı

3.1 Montaj öncesi talimatlar

Bu cihaz, atmosferik basınçta kaynama sıcaklığının altında su ısıtmak üzere tasarlanmıştır. Performansına ve çıkış gücüne uygun bir merkezi ısıtma tesisatı ve kullanım suyu sistemine bağlanmalıdır.

Cihazın montajı mutlaka kalifiye bir montaj elemanı tarafından yapılmalıdır. Montaj öncesi aşağıdaki kontroller mutlaka gerçekleştirilmelidir;

Kutu üzerindeki işaretlemeler ve cihaz üzerindeki etiketleri kontrol edin.

- Kanun ve yönetmeliklere uygun olarak, birden fazla cihazdan gelen egzoz gazları toplamak için özellikle dizayn edilmiş bacalar dışında, diğer cihazların egzoz gazlarının aynı baca kanalının içinden geçerek çıkmadığını, baca başlığının uygunluğunu ve başlığın tıkalı olmadığını kontrol edin.
- Mevcut bacalara bağlantı yapılması durumunda, bunların çok temiz olduğundan emin olun, aksi takdirde bacadan gelen kurumlar, çalışma sırasında gaz geçişlerini tıkar ve tehlikeli durumlara neden olabilir.
- Tüm tesisat boruları, içinde yabancı madde kalmaması için tamamiyle temizlenmelidir.

Cihazın verimli bir şekilde çalışması ve garanti kapsamı dışında kalmaması için aşağıdaki uyarıları dikkate alın:

- Cihaz, bağlantı elemanları cihazın ağırlığını kaldıracak şekilde kuvvetli ve sağlam durumda duvara bağlanmalıdır.
- Sirkülasyon pompasının sıkışık olup olmadığı mutlaka kontrol edilmelidir.
- Cihazınızı 230 V monofaze - topraklamalı güç beslemesine bağlayınız. Cihazınız standartlara uygun olarak min. 198 V ve maks. 253 V arasında normal olarak fonksiyonlarını yerine getirebilecek şekilde tasarlanmıştır. Eğer bulunduğunuz yerdeki elektrik şebekesinde bu aralık (198 V – 253 V) sağlanıyorsa; voltaj regülatörü kullanmanız tavsiye edilir.

- Cihaz CE standartlarına uygun olarak topraklanmalıdır. Elektrik bağlantısı için 3x0,75 mm² kesitli NYAF kablo kullanın (Tesisatçınıza mutlaka 2 Amperlik H05VV-F-3Gx0,75 mm² kesitli sigorta taktırın).
- Soğuk su girişi cihazın teknik etiketi üzerinde belirtilen kullanım suyu işletme basıncını (8 bar) geçmemelidir. Şebeke basıncı 10 bar ise regülatör kullanılmalıdır.
- Cihazın üzerinde bulunan soğuk su girişinde filtre bulunmasına rağmen, şebeke hattına da mutlaka filtre monte edilmelidir.
- Tüketici tarafından opsiyonel olarak oda termostatu ya da program saati takılması isteniyorsa, kontrol panelinde yer alan ilgili terminaldeki köprülenmiş olan kablo kaldırılarak yerine bağlanmalıdır.
- 3 bar emniyet ventiline bağlanacak olan tahliye hortumu uygun bir gidere bağlanmalıdır.
- Isıtma tesisatı çekilmemiş olan hatlar üzerine montaj yapılan cihazlar sadece kullanım suyu amacı ile kullanılacak ise, ısıtma devresine en az bir adet uygun ölçülerde radyatör bağlanmalıdır.
- Cihazla beraber verilen montaj şablonu kullanılarak bağlantı kaidesi ve askı delikleri hassas olarak markalanmalıdır. Cihazın terazide olduğu mutlaka kontrol edilmelidir.
- Tesisat bağlantılarını yaparken, tesisat dönüşü ve soğuk su girişine mutlaka conta ve filtre konmalıdır.
- Tesisat basıncını 1.5 bar'dan fazla yapmayın.
- Cihazı harici, fiziki veya kimyevi etkenlerden koruyun.
- Taşıma ve nakliye işlemini cihazın ambalajı üzerindeki işaretlemeleri dikkate alarak, cihazın orjinal ambalajı ile yapın. Ambalaja ve cihaza zarar verebilecek (nem, su, darbe v.b.) etkenlere karşı cihazınızı koruyun.

3 Ürününüzün montajı

- Cihazın parçaları yalnızca servis tarafından sökülmelidir. Cihaz üzerinde mühürlü bulunan parça ve elemanlara kesinlikle müdahale edilmemelidir.
- Cihaz, yağmur, kar gibi dış etkenlerden etkilebilecek ortamlara monte edilmemelidir.
- Cihazın tesisatı için mutlaka doğalgaz tesisat projesi hazırlatıp onaylatınız.
- Cihazın ilk çalıştırma işlemi mutlaka Yetkili Servis tarafından yapılmalıdır.

3.1 1 Tesisatla ilgili

Kullanım suyu devresi

1. Su sertliği 20°F'den (1°F = 1 lt. suda 10 mg kalsiyum karbonat) yüksek ise; mevcut sisteme polifosfat karıştırılmalı veya mutlaka su arıtması yapılmalıdır.
2. Cihazın montajının ardından, kullanımdan önce, kullanım suyunu bir süre akıtarak cihazdan geçen ilk suyun atılmasını sağlayın.

3.1 2 Isıtma devresi yeni tesisat

Cihazın montaj işlemi öncesinde, tesisat (sistem), uygun - tescilli ürünler kullanılarak mutlaka temizlenmelidir. Tesisatın ve tesisatta bulunan metal, plastik ve kauçuk parçaların zarar görmemesi için; nötr bazlı, asidik ve alkalik olmayan temizleyiciler kullanın. Bu tip temizleyici ürünler kullanırken, üreticinin kullanım talimatlarına mutlaka uyun.

3.1.3 Eski tesisat

Cihazın montaj işlemi öncesinde, tesisatı (sistemi) boşaltarak, uygun, tescilli ürünler kullanılarak mutlaka temizleyin. Tesisatın ve tesisatta bulunan metal, plastik ve kauçuk parçaların zarar görmemesi için; nötr bazlı asidik olmayan ve alkalik olmayan temizleyiciler kullanın. Bu tip temizleyici ürünler kullanırken, üreticinin kullanım talimatlarına mutlaka uyun.

Isıtma devresi tesisatında pislik, tıkanıklık, tesisat kalıntısı, çapak, cüruf vb. partiküllerin bulunması cihazın çalışmasını olumsuz yönde etkileyecektir. Bu tip durumlar; cihazın randımsız çalışmasına, aşırı ısınmasına, sesli çalışmasına, vb. problemlere neden olabilecektir. Tesisat nedeniyle cihazda meydana gelecek arıza ve problemler garanti kapsamı dışındadır.

3.2 Cihazın montajı

- Tehlike! Gaz borusunun yanlış montajı veya cihazın hatalı kullanımı zehirlenme veya patlamaya neden olabilir. Yanlış araçların kullanılması da cihazın hasar görmesine veya buna benzer tehlikelerin ortaya çıkmasına neden olabilir.

3.2.1 Duvara montaj

1. Cihazın monte edileceği yeri belirledikten sonra, delik açılacak yerleri işaretlemek üzere montaj şablonunu duvara yapıştırın.
2. Şablonun alt kısmındaki işaretlere göre sistemin gaz ve su bağlantılarını yapın.

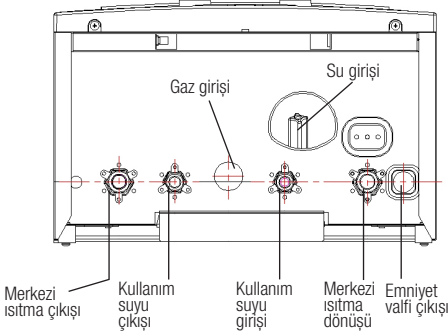


UYARI: Isıtma devresinin giriş ve çıkış tesisat bağlantılarında 2 adet ¾ küresel vana kullanılmalıdır.

3. Böylelikle gerekli durumlarda, ısıtma devresi tesisat suyunu tamamen boşaltılmadan cihaza müdahale edilebilir.

3 Ürününüzün montajı

4. Cihaz eski bir tesisata montaj edilecekse, tesisatı mutlaka temizlettirin. Cihazın şablona uygun olarak montajı yapıldıktan sonra, ilerdeki bölümlerde verilen açıklamalar doğrultusunda baca bağlantısını yapın.



3.3 Baca bağlantısı



UYARI: Duvara asılı cihazlar uzun süre kullanılmayacağına, cihaz ve borularda bulunan suyun kış aylarında donmasını önlemek için elektrik bağlantısını kesin. Gazı kapatın, cihaz ve sıcak su sistemlerindeki suyu tamamen tahliye edin.

3.3.1 Yatay baca bağlantısı

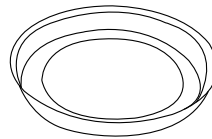
Baca bağlantısı için gerekli parçalar cihazla birlikte sunulmuştur. Cihaz yatay eksenli (içine geçmiş iki boru ile) baca çıkışına bağlanabilecek şekilde dizayn edilmiştir.

90° lik eşksenli dirsek, 45°'lik aralıklarla 360° döndürülebilir ve bağlantısının farklı yönlerde yapılmasına olanak sağlar. Aynı zamanda uzatma boruları ve 45° lik dirsek ile birlikte baca bağlantısı olarak kullanılabilir. Atık gaz bina dışına çıkarıldığında, baca duvarda en az 18mm dışarı çıkarıldığı, baca duvarda engellenmesi için etrafı sızdırmaz şekilde kapatılmalıdır. Bacanın bina dışına çıkarıldığı tahliye deliği, kapı, pencere ve/veya havalandırma menfezlerinden en az 0,6 metre uzağında olmalıdır.

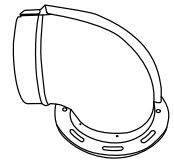
Cihazdan dışarıya doğru, her bir metrelik boru uzunluğu için, 1 cm. lik aşağı eğim verildiğinden emin olun. Baca uzunluğu ile ilgili bilgiler aşağıdaki tabloda verilmiştir. Maksimum baca uzunluğunu her 90°'lik dirsek için 1m, her 45°'lik dirsek için 0,5m kısaltmaktadır. Cihazın üzerine bağlanan ilk 90°'lik dirsek hesaba katılmamaktadır. Maksimum düz baca (dirsek kullanılmadan) uzunluğu 5 metre'dir. Eklenen her dirsek için baca uzunluğu yukarıda açıklanan oran kadar kısaltılmalıdır.

Cihaz ile birlikte verilen standart hermetik borulara ek olarak ilave boru kullanılacaksa mutlaka fan kısma pulu çıkarılmalıdır. Standart baca kiti ile montaj yapılırken cihazın fan çıkışında mutlaka cihazla birlikte verilen fan kısma pulu kullanılmalıdır. Bacanın yerine sıkı bir şekilde oturduğundan emin olun. Kısma pulu kullanımı ile ilgili tablo bir sonraki sayfadadır.

Baca uzunluğu (m)	Kısma pulu
0 - 1	Evet
1 - 5	Hayır



Kısma pulu



Dirsek

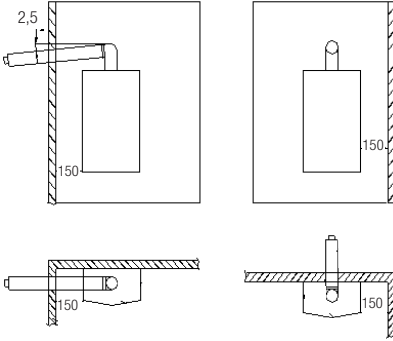
3 Ürününüzün montajı



UYARI: Zehirlenme, patlama veya buna benzer tehlikelerin önüne geçmek amacıyla cihazın havalandırılmış bir konuma kurulması gerekir.



UYARI: Cihazın etrafına yanıcı veya patlayıcı maddeler yerleştirilmesi durumunda bir yangın veya patlama meydana gelebilir.



- Eş eksenli bacaların değişimi yapılmamalıdır.
- Eş eksenli baca ve brülör bağlantılarının, gaz sızıntılarını önlemek için, iyi yapılması gerekir.
- Yoğuşmalı suyun tekrar brülöre geri akmasını engellemek için, bana boruları 2° - 5°C arasında eğimli olmalı.
- Bacayı fazla insan trafiği olmayan ve karın, yağmurun ve rüzgarın güçlü etkisi altında kalmayacak yerlere monte edin.

Elektrik bağlantısı

Cihazın sağlıklı çalışabilmesi ve elektriksel güvenliğin tam olabilmesi için, cihazın bağlı olduğu enerji hattında mutlaka topraklama olmalıdır. Cihazı 230V monofaze topraklamalı elektrik hattına, üçlü kablo ile, 2 Amp. koruyucu sigorta (V-otomat) kullanarak ve faz/nötr kutuplarına dikkat ederek bağlayınız. Cihazın minimum çalışma gerilimi 198 V ; maksimum çalışma gerilimi ise 253 V'dur. Bu aralık dışındaki besleme değerleri ve/veya elektrik şebekesindeki gerilim dalgalanmalarının cihaz üzerindeki etkilerini en aza indirmek için regülatör kullanılması tavsiye edilir.

Her iki kutup arasında min. 3 mm mesafe olacak şekilde, çift kutuplu bir anahtar kullanın.

Besleme kablosunu değiştirirken, mutlaka maks. çapı 8mm olan, H05VV-F-3G kablo kullanın.

Cihaz üzerinde bir işlem yapılmadan önce elektrik bağlantısı mutlaka kesilmelidir.

4 Ürününüzün çalıştırılması

4.1 Kullanım öncesi genel bilgiler

Cihazın ilk çalıştırma işlemi mutlaka Yetkili Servis tarafından yapılmalıdır. Çalıştırma öncesinde aşağıdaki talimatları yerine getirin. Bu şartlar sağlanmadığı takdirde, cihaz garantisiz hale gelir:

- Cihaz parametreleri ile elektrik, su ve gaz besleme sistemlerinin uygunluğu,
- Montajın kanun ve yönetmeliklere uygunluğu,
- Cihazın enerji beslemesi ve topraklama bağlantılarının uygunluğu.

Çalıştırmadan önce, koruyucu plastik kaplamayı cihaz üzerinden sökünüz. Boyalı yüzeylerin zarar görmemesi için herhangi bir alet ya da aşındırıcı deterjan kullanmayın.

4.2 LCD göstergesi



Kalorifer modu		Kalorifer modu aktif olduğunda sembol görünür. Sembol yanıp, sönerse donma koruması aktif durumdadır.
Sıcak su modu		Sıcak su modu aktif olduğunda sembol görünür.
Sıcaklık veya hata kodu		Mevcut sıcaklığı veya hata kodunu görünür. Sembol yanıp, sönerken sıcaklık ayarını yapabilirsiniz.
Birim		Sıcaklık birimi görünür.
Anıza		Sembol yanıp söndüğünde arıza göstergesidir.
Alev göstergesi		Sistem çalıştığı sürece alev göstergesi yanar.
Kış modu		Cihaz kış modundadır.
Yaz modu		Cihaz yaz modundadır.

4.3 Cihazın çalıştırılması

Cihazın fişini prize takın ve gaz vanasını açın.



UYARI: Gaz vanası kapalı olduğunda cihaz çalıştırılmaz.



UYARI: İlk ateşleme sırasında, gaz borularındaki havanın tümü atılıncaya kadar, brülör yanmayarak cihazın arızaya geçmesine neden olabilir. Bu durumda, gaz brülöre ulaşınca kadar ateşleme prosedürünü tekrarlayın. Arıza konumundan çıkmak için, merkezi ısıtma ayar düğmesini RESET konumuna getirerek ekrandaki reset yazısının sönmesini bekleyin.

4.3 1 Göstergeler

Kapalı modu		Gösterge yok
Kış		Bekleme modu
		Kalorifer çalışıyor
		Sıcak su çalışıyor
Yaz		Bekleme modu
		Sıcak su çalışıyor
Arıza		Arıza kod göstergesi yanar
		Servis arıza kod göstergesi yanar
Anti-friz		Alev sembolü yanar, tüm ısıtma sembolleri yanar
Teknik menü		Tüm göstergeler yanar
Sıcaklık ayar bağlantısı		Alev sembolü yanar, yaz/kış göstergeleri kapalı
		Sıcak su sembolü yanar, yaz/kış göstergeleri kapalı
Versiyon		Arada yanıp söner

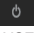
Kullanım Suyu

1. Kullanım suyu ayar düğmesini artırmak için saat yönüne, düşürmek için saatin ters yönüne çevirerek istediğiniz ısıya getirin. LCD ekranda su çıkış sıcaklığı görülecektir.



Mevcut sıcaklık, istediğiniz ısının 5 °C üzerinde veya altındaysa cihaz çalışmayı durdurur. Ayarlanan ısıya döndüğünde otomatik çalışmaya başlar.


4.3.2 Sıcak su ayarı

1. Açma/kapama düğmesine () bastıktan sonra mod tuşuna basarak yaz konumuna getirin.
2. Sıcaklık ayar düğmesiyle istediğiniz ısıyı ayarlayın.



Sıcak suyu kullanmak istemediğinizde cihazı kapatabilirsiniz.

4.3.3 Isıtma işlevini başlatın

Cihazı açmak için () düğmesine basın, gerekirse aşağıdaki şekilde olduğu gibi ısıtma modunu seçmek için "MODE" düğmesine basın:



4.3.4 Ön ısıtma fonksiyonu

Kış modunda, sıcaklık 40 °C' nin altında ise, ön ısıtma fonksiyonunu kullanmanız gerekir. Mod düğmesine bir süre basılı tutun ve istediğiniz sıcaklığı ayarlayın. Göstergede sıcak su sembolü yandığında kullanıma hazırdır.



UYARI: Sıcak suyu 5 dakika içinde kullanmanız gerekir. Aksi takdirde cihaz ön ısıtmayı durdurup eski moduna döner.


4.3.5 Kış modunda kullanılan direkt sıcak su

Cihaz ısıtma konumundayken direkt sıcak suyu kullanabilirsiniz. Ayrıca, sıcak suyun derecesini artırıp azaltmak için düğmeyi sağa veya sola çevirebilirsiniz. Ekranda aşağıdaki işaretler gözükcektir.



Sıcak su kullanımı sona erdikten sonra cihaz otomatik olarak ısıtma işlevine dönecektir.

4.3.6 Yaz modunda kullanılan DHW

Cihazı açmak için "AÇMA/KAPAMA" düğmesine () ve ardından yaz moduna geçirmek için "MODE" düğmesine basın. Sıcak su almak için sıcak su düğmesini açın. Sıcak suyun derecesini artırıp azaltmak için düğmeyi sağa veya sola çevirebilirsiniz. Ekranda aşağıdaki işaretler gözükcektir.



Sıcak suyla işiniz bittiğinde cihazı doğrudan kapatabilirsiniz.

Sisteme Su Doldurulması



UYARI: Çift kutuplu anahtarı kullanarak cihazın elektrik bağlantısını kesin. Cihaz soğuk iken manometreden okunan basınç değerinin 0,7 – 1,5 bar aralığında olduğunu düzenli olarak kontrol edin. Yüksek basınç durumunda, boşaltma musluğunu açarak basıncın istenilen basınç aralığı değerine getirilmesini sağlayın. Düşük basınç durumunda, doldurma musluğunu açarak basıncın yükselmesini sağlayın. Doldurma musluğunu daha rahat çevirmek için tutamağı tutup hafifçe aşağı çekerek aşağıya gelmesini sağlayabilirsiniz. Hava yapmaması için, doldurma musluğunu çok yavaş açın. Basınç değeri 1,5 bar'a geldiğinde doldurma musluğunu mutlaka kapatın. Tutamağı yukarı doru iterek yerine oturtun. Basınç düşmesi sık tekrarlanıyorsa yetkili servise başvurun.

Cihazın Kapatılması

Merkezi ısıtma ayar düğmesini sola çevirerek üzerindeki çizgiyi sol üst çapraz konumuna çevirerek cihazı kapatın. bu konumda iken cihazın elektrik devresinde akım vardır ve donma koruması aktif durumdadır. Cihazın tamamen kapatılması için elektrik beslemesinin kapatılması gerekmektedir. Bu durumda donma koruması da devre dışı kalacaktır.

Uzun Süreli Kapama; Donma Koruması

Bütün sistem suyunu değiştirmek, cihaz içerisinde ve ısıtma elemanlarında zararlı kireç tortularının oluşmasına yol açacağından, su boşaltılmasından kaçınılmalıdır.

Kış sezonu boyunca çalıştırılmayan ve bu nedenle donma tehlikesine maruz kalmış veya kalabilecek cihazlara, özel amaçlı uygun miktarda antifriz eklenmelidir (örneğin; korozyon ve kireç önleyiciler ile desteklenmiş Propylene glikol). Cihaz işletim sistemindeki donma koruması fonksiyonu, cihaz çıkış suyu sıcaklığı 5°C'nin altına düşmesi durumunda devreye girerek su sıcaklığı 30°C'ye ulaşınca kadar brülörün çalışmasını sağlar.

Donma koruması fonksiyonunun çalışabilmesi için aşağıdaki şartlar sağlanmalıdır:

- Cihazın elektrik beslemesi açık olmalıdır.
- Gaz vanası açık olmalıdır.
- Sistem (su) basıncı doğru değerlerde olmalıdır.
- Cihaz bloke durumda olmamalıdır.



UYARI: Düzenli aralıklarda ısıtma sisteminin su basıncını kontrol edin.

4.4 Enerji tasarrufu

Ön ısıtma işlevi

Enerji ve su tasarrufu sağlamak amacıyla sıcak suyu kullanmadan birkaç dakika önce önısıtma düğmesine basabilirsiniz.

4 Ürününüzün çalıştırılması

Ayarlanabilir sıcaklık

İhtiyacınıza uygun olarak gündüz ve gece için farklı sıcaklık değerlerini ayarlayabilirsiniz.

İç havalandırma

Isıtma devam ederken pencereleri uzun süre açık tutmayın. İçeriği havalandırmanız gerekiyorsa, ısıtmayı kapatıktan sonra camları açın. Böylece içeriği havalandırırken enerjiden de tasarruf etmiş olursunuz.

Su tasarrufu

Bunun için küvet yerine duş teknesi kullanmak gibi su tasarruf cihazını kullanmanız önerilir. Hasarlı muslukları kullanmayarak önemli ölçüde tasarruf edebilirsiniz.

4.5 Besleme suyu

Bazı ülkelerin cihaz suyu şebekesi ile ilgili özel şartları bulunmaktadır. Şebeke suyu valfinin soğuk su borusu üstünde olması gerekmektedir ve buna harici su besleme tipi denir. Su besleme yapısı cihazın bünyesindeyse, dâhili su besleme tipi kullanılmalıdır.

Dahili su besleme tipi



UYARI: Su besleme valfi kapalıysa, valfin su besleme deliğine gelmesi için zorla itilmesi ve ardından beslemenin kapatılması için valfin döndürülmesi gerekir. Aksi takdirde besleme suyu girişi devam eder ve bu da basıncın artmasına neden olur.

Ekranda “E4” simgesinin görüntülenmesi ve su basınç göstergesinin kırmızı bölgeye gelmesi (Şekil IX'da olduğu gibi) cihaz sisteminin suya ihtiyacı olduğu anlamına gelir. Önce cihazı kapatmalı ve ardından gaz vanasını kapatmalısınız. Daha sonra su besleme valfini saat yönünün tersine çevirerek sisteme su beslenmesini sağlayabilirsiniz. Su basıncı göstergesi yeşil bölgeye geldiğinde lütfen su besleme valfini saat yönünde çevirerek su beslemesini durdurun ve gaz valfini açın. Artık cihazı çalıştırabilirsiniz.



4.6 Taşıma ve nakliye

- Taşıma ve nakliye sırasında cihazı orijinal ambalajı ile birlikte taşıyın. Cihazın ambalajı, cihazı fiziksel hasarlara karşı koruyacaktır.
- Cihazın veya ambalajının üzerine ağır cisimler koymayın. Cihaz zarar görebilir.
- Cihazın düşürülmesi durumunda cihaz çalışmayabilir veya kalıcı hasar oluşabilir.

5 Sorunlar ve çözümleri

Servis merkezini aramadan önce aşağıdakileri kontrol edin:

Arıza Kodu	Arıza Tanımı	Çözüm
Boş LCD ekran	Güç arızası.	Elektrik fişini kontrol edip yerine iyice oturmasını sağlayıp kombiyi yeniden başlatın.
	Kumanda bağlantı arızası	Servis merkezini arayın
Cihaz çalışmıyor	Ayar sıcaklığı çok düşük bir derecededir	Ayar sıcaklık derecesini artırın
Isıtma başlamıyor	Isıtma valfi kapanmıştır	Isıtma valfini açın
	Isıtma suyu borusu tıkanmıştır veya sızıntı yapıyordur	Servis merkezini arayın
Sıcak su musluğundan akan su sıcak değil.	Su basıncı çok düşüktür	Servis merkezini arayın
	Sıcak su sistemi tıkanmıştır	Servis merkezini arayın
	Sıcak su musluğu anahtarı iyi çalışmıyordur	
	3 yollu valf iyi çalışmıyordur	
Kombi basıncı sürekli düşüyor	Borular veya kombide sızıntı vardır	Servis merkezini arayın
Çalışırken normal olmayan sesler çıkarıyor	Yanlış kurulmuştur veya sistem tıkanmıştır	Servis merkezini arayın
E1	Ateşleme arızası	Gaz valfinin açık olduğunu teyit edin. Hala çalışmıyorsa lütfen servis merkezini arayın.
E2	Isıtma borusu valfi tamamen açılmamıştır	Isıtma valfini açın ve sıfırlama düğmesine basın ya da servis merkezini arayın
	Sistemde su eksiktir	Su beslemesini açın (2.5 uyarınca)
	Isıtma suyu akış şalteri veya sirkülasyon pompası kötü çalışıyordur	Servis merkezini arayın
E3	Hava basıncı anahtarı iyi çalışmıyordur	Bacanın tıkanıp tıkanmadığını kontrol edin. Hata kodu hala yanıyorsa lütfen servis merkezini arayın
E4	Su eksiktir	Önce su besleme valfini açın (2.5 uyarınca) İşe yaramıyorsa lütfen servis merkezini arayın.
E5	Gaz valfi iyi çalışmıyordur	Sıfırlama düğmesine basın veya servis merkezini arayın
E6	Sıcak su termal sensörü iyi çalışmıyordur	Servis merkezini arayın
E7	Sıcak su termal sensörü iyi çalışmıyordur	Servis merkezini arayın
E8	Hararet yapmıştır	Sıfırlayın
E9	Ana kumanda dahili ayar düğmesi hatası	Servis merkezini arayın
E0	Kötü bağlantı	Servis merkezini arayın
EA	Isıtma suyu dönüş sistemi termal sensörü iyi çalışmıyordur	Servis merkezini arayın

Ekranında hata kodu belirlediğinde arızayı gidermek için lütfen "sıfırla" düğmesine basın. İşe yaramıyorsa lütfen servis merkezini arayın.

6 Tüketici hizmetleri

Değerli Müşterimiz,

Altus Çağrı Merkezi haftanın 7 günü 24 saat hizmet vermektedir.

Sabit veya cep telefonlarınızdan alan kodu tuşlamadan çağrı merkezi numaramızı arayarak ürününüz ile ilgili arzu ettiğiniz hizmeti talep edebilirsiniz.

Çağrı merkezimiz ile yaptığınız görüşmeler iletişim hizmeti aldığınız operatör firma tarafından sizin için tanımlanan tarifeyle göre ücretlendirilir.

Çağrı Merkezimize ayrıca www.altus.com.tr adresindeki "Tüketici Hizmetleri" bölümünde bulunan formu doldurarak veya 0 216 423 23 53 nolu telefona faks çekerek de ulaşabilirsiniz.

Yazılı başvurular için adresimiz:

Arçelik Çağrı Merkezi, Arçelik A.Ş. Ankara Asfaltı Yanı, 34950 Tuzla/İSTANBUL

**Altus Çağrı
Merkezi
444 0 888**

(Sabit telefonlardan
veya cep
telefonlarından alan
kodu çevirmeden)

**Diğer Numara:
0216 585 8 888**

Aşağıdaki önerilere uyanızı rica ederiz.

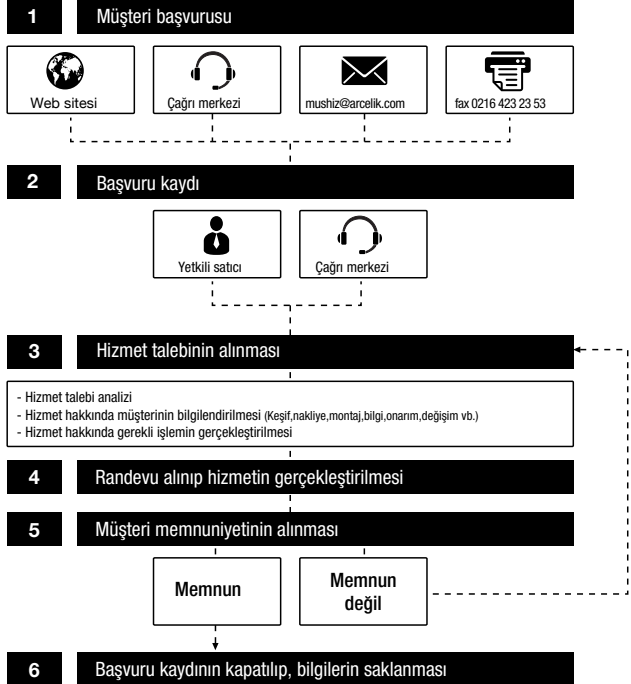
1. Ürününüzü aldığınızda Garanti belgesini Yetkili Satıcınıza onaylatırınız.
2. Ürününüzü kullanma kılavuzu esaslarına göre kullanınız.
3. Ürününüz ile ilgili hizmet talebiniz olduğunda yukarıdaki telefon numaralarından Çağrı Merkezimize başvurunuz.
4. Hizmet için gelen teknisyene "teknisyen kimlik kartı" nı sorunuz.
5. İşiniz bittiğinde servis teknisyeninden "Hizmet Fişi" istemeyi unutmayınız. alacağınız "Hizmet Fişi" , ilerde ürününüzde meydana gelebilecek herhangi bir sorunda size yarar sağlayacaktır.
6. Ürünün kullanım ömrü: 10 yıldır. (Ürünün fonksiyonunu yerine getirebilmesi için gerekli yedek parça bulundurma süresi).

Müşteri Memnuniyeti Politikası

Arçelik A.Ş. olarak, hizmet verdiğimiz markamızın müşteri istek ve önerilerinin müşteri profili ayırımı yapılmaksızın her kanaldan www.altus.com.tr, faks, mektup, sosyal medya, bayi) rahatlıkla iletilebildiği, izlenebilir, raporlanabilir, şeffaf ve güvenli tek bir bilgi havuzunda toplandığı, bu kayıtların yasal düzenlemelere uygun, objektif, adil ve gizlilik içinde ele alındığı, değerlendirildiği ve süreçlerin sürekli kontrol edilerek iyileştirildiği, mükemmel müşteri deneyimini yaşatmayı ana ilke olarak kabul etmiş müşteri odaklı bir yaklaşımı benimsemekteyiz.

Yaklaşımımıza paralel olarak tüm süreçler yönetim sistemi ile entegre edilerek, birbirini kontrol eden bir yapı geliştirilmiş olup, yönetim hedefleri de bu sistem üzerinden beslenmektedir.

Hizmet talebinin değerlendirilmesi







Kullanım Hataları ve Garanti ile İlgili Dikkat Edilmesi Gereken Hususlar

Aşağıda belirtilen sorunların giderilmesi ücret karşılığında yapılır. Bu durumlar için garanti şartları uygulanmaz;

- 1) Kullanım hatalarından kaynaklanan hasar ve arızalar,
- 2) Malın tüketiciye tesliminden sonraki yükleme, boşaltma, taşıma vb. sırasında oluşan hasar ve arızalar,
- 3) Malın kullanıldığı yerin elektrik, su, doğalgaz, telefon vb. şebekesi ve/veya altyapısı kaynaklı meydana gelen hasar ve arızalar,
- 4) Doğa olayları ve yangın, su baskını vb. kaynaklı meydana gelen hasar ve arızalar,
- 5) Malın tanıtma ve kullanma kılavuzlarında yer alan hususlara aykırı kullanılmasından kaynaklanan hasar ve arızalar,
- 6) Malın, 6502 sayılı Tüketicinin Korunması Hakkındaki Kanununda tarif edilen şekli ile ticari veya mesleki amaçlarla kullanımı durumunda ortaya çıkan hasar ve arızalar,

Mala yetkisiz kişiler tarafından bakım, onarım veya başka bir nedenle müdahale edilmesi durumunda mala verilmiş garanti sona erecektir.

Garanti uygulaması sırasında değiştirilen malın garanti süresi, satın alınan malın kalan garanti süresi ile sınırlıdır.

Ürünüünüzün CE uygunluğu SZUTEST Teknik Kontrol ve Belgelendirme Hizm. Tic. LTD. ŞTİ. Nato Yolu Cad. Çam Sokak No: 7 Szutest Plaza Yukarı Dudullu Ümraniye - İstanbul / Türkiye , Tel : +90 216 469 46 66 Fax : +90 216 469 46 67 web : szutest.com.tr e-mail : info@szutest.com.tr) tarafından onaylanmıştır.

İthalatçı/İmalatçı: Arçelik A.Ş.
Menşei: P.R.C.

Çağrı Merkezi
444 0 888

Diğer Numara
0216 585 8 888

Arçelik A.Ş. Karaağaç Caddesi No:2-6,
34445, Sütçüce / İSTANBUL
Tel.:(0-216) 585 85 85 Fax: (0-216) 423 23 53



GARANTİ ŞARTLARI

- 1) Garanti süresi, malın teslim tarihinden itibaren başlar ve 3 yıldır.
- 2) Malın tanıtma ve kullanma kılavuzunda gösterildiği şekilde kullanılması ve Arçelik A.Ş.'nin yetkili kaldığı servis çalışanları dışındaki şahıslar tarafından bakım, onarım veya başka bir nedenle müdahale edilmemiş olması şartıyla, malın bütün parçaları dahil olmak üzere tamamını; malzeme, işçilik ve üretim hatalarına karşı malın teslim tarihinden itibaren yukarıda belirtilen süre kadar garanti eder.
- 3) Malın ayıplı olduğunun anlaşılması durumunda tüketicici, 6502 sayılı Tüketicinin Korunması Hakkında Kanununun 11 inci maddesinde yer alan;
 - a- Sözleşmeden dönme,
 - b- Satış bedelinden indirim isteme,
 - c- Ücretsiz onarılmasını isteme,
 - ç- Satılmanın ayıpsız bir misli ile değiştirilmesini isteme,
 haklarından birini kullanabilir.
- 4) Tüketicinin bu haklardan ücretsiz onarım hakkını seçmesi durumunda satıcı; işçilik masrafı, değiştirilen parça bedeli ya da başka herhangi bir ad altında hiçbir ücret talep etmeksizin malın onarımını yapmak veya yaptırmakla yükümlüdür. Tüketicici ücretsiz onarım hakkını üretici veya ithalatçıya karşı da kullanabilir. Satıcı, üretici ve ithalatçı tüketicinin bu hakkını kullanmasından müteselsilen sorumludur.
- 5) Tüketicinin, ücretsiz onarım hakkını kullanması halinde malın;
 - Garanti süresi içinde tekrar arızalanması,
 - Tamiri için gereken azami sürenin aşılması,
 - Tamirinin mümkün olmadığını, yetkili servis istasyonu, satıcı, üretici yada ithalatçı tarafından bir raporla belirlenmesi durumlarında;
 tüketicici malın bedel iadesini, ayıp oranında bedel indirimini veya imkân varsa malın ayıpsız misli ile değiştirilmesini satıcıdan talep edebilir. Satıcı, tüketicinin talebini reddedemez. Bu talebin yerine getirilmemesi durumunda satıcı, üretici ile ithalatçı müteselsilen sorumludur.
- 6) İlgili mevzuatlarda belirlenen kullanım ömrü süresince malın azami tamir süresi 20 iş gününü, geçemez. Bu süre, garanti süresi içerisinde mala ilişkin arızanın yetkili servis istasyonuna veya satıcıya bildirim tarihinde, garanti süresi dışında ise malın yetkili servis istasyonuna teslim tarihinden itibaren başlar. Garanti kapsamı içerisindeki malın arızasının 10 iş günü içerisinde giderilememesi halinde, üretici veya ithalatçı; malın tamiri tamamlanmaya kadar, benzer özelliklere sahip başka bir malı tüketicinin kullanımına tahsis etmek zorundadır. Benzer özelliklere sahip başka bir malın tüketicici tarafından istenmemesi halinde üretici veya ithalatçılar bu yükümlülüğünden kurtulur. Malın garanti süresi içerisinde arızalanması durumunda, tamirde geçen süre garanti süresine eklenir.
- 7) Malın kullanma kılavuzunda yer alan hususlara aykırı kullanılmasından kaynaklanan hasar ve arızalar garanti kapsamı dışındadır.
- 8) Tüketicici, garantiden doğan haklarının kullanılmasında ilgili olarak çıkabilecek uyuşmazlıklarda yerleşim yerinin bulunduğu veya tüketicici işleminin yapıldığı yerdeki Tüketicici Hakem Heyetine veya Tüketicici Mahkemesine başvurabilir.
- 9) Satıcı tarafından bu Garanti Belgesinin verilmemesi durumunda, tüketicici Gümrük ve Ticaret Bakanlığı Tüketicinin Korunması ve Piyasa Gözetimi Genel Müdürlüğüne başvurabilir.

Üretici veya İthalatçı Firmanın:**Malın**

Unvanı: Arçelik A.Ş.
Adresi: Arçelik A.Ş. Karaağaç Caddesi No:2-6,
34445, Sultice / İSTANBUL
Telefonu: (0-216) 585 8 888
Faks: (0-216) 423 23 53
web adresi: www.altus.com.tr

Markası: Altus
Cinsi: Kombi
Modeli: AL 24 KH
Bandrol ve Seri No:
Garanti Süresi: 3 YIL
Azami Tamir Süresi: 20 İş günü

GENEL MÜDÜR

GENEL MÜDÜR YRD.

Satıcı Firmanın:

:Unvanı

:Fatura Tarih ve Sayısı

:Adresi

:Teslim Tarihi ve Yeri

:Telefonu

:Yetkilinin İmzası

:Faks

:Firmanın Kaşesi

:e-posta

Bu bölümü, ürünü aldığımız, Yetkili Satıcı imzalayacak ve kaşeleyecektir.