



Buzdolabı

AL 355 A
AL 355 AS
AL 355 E
AL 355 ES

ALTUS

Lütfen önce bu kılavuzu okuyunuz!

Değerli Müşterimiz,

Modern tesislerde üretilmiş ve titiz kalite kontrol işlemlerinden geçirilmiş olan ürününüzün size en iyi verimi sunmasını istiyoruz.




Bunun için, bu kılavuzun tamamını, ürününüzü kullanmadan önce dikkatle okumanızı ve bir başvuru kaynağı olarak saklamanızı rica ediyoruz.

Bu kullanma kılavuzu

- Ürününüzü hızlı ve güvenli bir şekilde kullanmanıza yardımcı olacaktır.
 - Ürününüzü kurmadan ve çalıştırmadan önce kullanma kılavuzunu okuyunuz.
 - Özellikle güvenlikle ilgili bilgilere uyunuz.
 - Daha sonra da ihtiyacınız olabileceği için kullanma kılavuzunu kolay ulaşabileceğiniz bir yerde saklayınız.
 - Ayrıca ürününüzle birlikte ilave olarak verilen diğer belgeleri de okuyunuz.
- Bu kullanma kılavuzunun başka modeller için de geçerli olabileceğini unutmayınız.

Semboller ve açıklamaları

Kullanma kılavuzunda şu semboller yer almaktadır:

-  Önemli bilgiler veya kullanımla ilgili faydalı ipuçları.
-  Can ve mal açısından tehlikeli durumlara karşı uyarı.
-  Elektrik gerilimine karşı uyarı.



Bu ürün, çevreye saygılı modern tesislerde) doğaya zarar vermeden üretilmiştir.



EEE Yönetmeliğine Uygundur.

PCB içermez

İÇİNDEKİLER

1 Buzdolabınız 3

2Önemli güvenlik talimatları4

3 Kurulum 7

Buzdolabınızın yeniden taşınması sırasında dikkat edilmesi gereken noktalar	7
Buzdolabını çalıştırmadan önce.....	7
Elektrik bağlantısı.....	7
Ambalajın imha edilmesi.....	8
Eski buzdolabınızı elden çıkarma.....	8
Ayakların Ayarlanması	9
Kullanım alanı ölçüleri.....	9
Aydınlatma lambasının değiştirilmesi .	9

4 Buzdolabınızın kullanılması 10

Termostat ayar düğmesi	10
Kar Eritme (Defrost)	10
Sebzelik Nem Kontrol Sürgüleri.....	11
Buz yapma	12
Turbo Soğutma Fanı	12

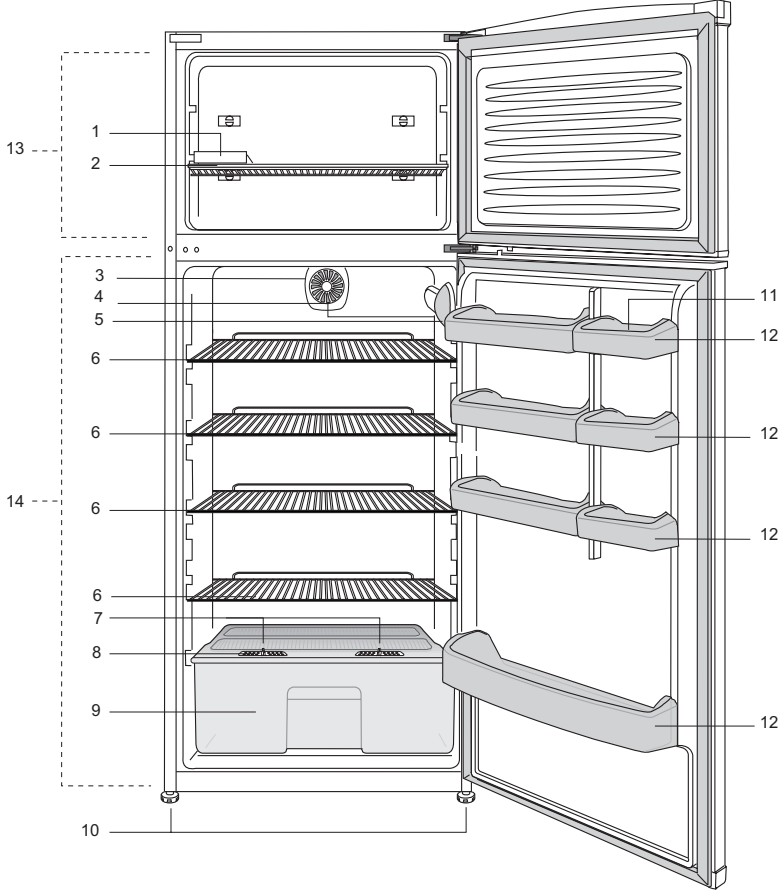
5 Bakım ve temizlik 13

Plastik Yüzeylerin Korunması	13
------------------------------------	----

6 Problemler için Çözüm Önerileri 14

7 Tüketici Hizmetleri 18

1 Buzdolabınız



- | | |
|-----------------------------------|---------------------------------|
| 1. Buzluk | 8. Sebzelik örtüsü |
| 2. Dondurucu bölme rafı | 9. Sebzelik |
| 3. Fan | 10. Ayarlanabilir ayaklar |
| 4. Ampul termostat kutusu | 11. Yumurtalık |
| 5. Termostat ayar düğmesi | 12. Soğutucu bölme kapı rafları |
| 6. Ayarlanabilir tel raflar | 13. Dondurucu bölme |
| 7. Sebzelik nem kontrol sürgüleri | 14. Soğutucu bölme |

i Bu kullanım kılavuzunda şekiller şematik olup ürününüzle birebir uyum içinde olmayabilir. Satın almış olduğunuz üründe ilgili parçalar yoksa başka modeller için geçerlidir.

Bu bölümde, kişisel yaralanma ya da maddi hasar tehlikelerini önlemeye yardımcı olacak güvenlik talimatları yer almaktadır. Bu talimatlara uyulmaması halinde her türlü garanti geçersiz hale gelir.

Genel güvenlik

- Elektrik kablosu / fişi arızalı ise ürünü çalıştırmayın. Yetkili Servisi arayın.
- Ürünü, “Teknik özellikler” tablosundaki değerlere uygun bir sigorta tarafından korunan topraklı bir prize bağlayın. Transformatörlü ya da transformatörsüz kullanımda, topraklama tesisatını ehliyetli bir elektrikçiye yaptırmayı ihmal etmeyin. Ürünün, yerel yönetmeliklere uygun topraklama yapılmadan kullanılması halinde ortaya çıkacak zararlardan firmamız sorumlu olmayacaktır.
- Ürün kullanımında değilse fişini çekin.
- Ürünü kesinlikle üzerine su püskürterek veya su dökerek yıkamayın! Elektrik çarpması tehlikesi vardır!
- Fişe kesinlikle ıslak elle dokunmayın! Fişi çekmek için kablodan tutmayın, her zaman fişi tutarak çekin.
- Kurulum, bakım, temizlik ve tamir işlemleri sırasında ürün fişe takılı olmamalıdır.
- Kurulum ve tamir işlemleri her zaman Yetkili Servise yaptırılmalıdır. Yetkili olmayan kişiler tarafından yapılan işlemlerden doğabilecek zararlardan üretici firma sorumlu tutulamaz.
- Külüahlı dondurma, küp buz vb. yiyecekleri dondurucu bölmesinden çıkardıktan sonra hemen yemeyin! Ağzınızda soğuk yanığına neden olabilir!
- Dondurulmuş yiyeceklere ıslak elle dokunmayın! Elinize yapışabilirler!
- Şişe ve kutulardaki sıvı içecekleri dondurucu bölümüne koymayın. Patlayabilirler!
- Buzdolabındaki temizleme ve eritme işlemi için kesinlikle buhar veya buharlı temizlik malzemeleri kullanmayın. Buhar, buzdolabındaki elektrikli bölgelere temas ederek kısa devre veya elektrik çarpmasına neden olur!
- Buz çözmeyi hızlandırmak için üreticinin önerdiklerinin dışında mekanik gereçler ya da yöntemler kullanmayın.
- Buzdolabındaki kapı ve çekmece gibi kısımları kesinlikle destek veya basamak olarak kullanmayın. Ürünün devrilmesine veya aksamının zarar görmesine neden olursunuz.
- Buzdolabında soğutma gazı dolaşımının gerçekleştiği kısımlarda kesici ve delici aletler kullanarak soğutucu devreye zarar vermeyin. Evaporatördeki gaz kanallarının, boru uzantılarının ve üst yüzey kaplamalarının delinmesi durumunda püskürecek soğutma gazı, cilt tahrişleri ve göz yaralanmalarına neden olabilir.

- Buzdolabındaki havalandırma deliklerinin üzerini örtmeyin, herhangi bir cisimle kapamayın.
- Alkol oranı yüksek içkileri, ağzları sıkı bir şekilde kapalı ve dik olarak yerleştirin.
- Yangın veya patlama riski olduğu için, ürünün yanında alev alan gazlı spreyley püskürtmeyin.
- Yanıcı ve yanıcı gaz ihtiva eden mamulleri (sprey vb.) ve patlayıcı maddeleri buzdolabında saklamayın.
- Ürünün üstüne içi sıvı dolu kaplar koymayın. Elektrikli bir parçanın üzerine su sıçrarsa elektrik çarpması ve yangın riski ortaya çıkar.
- Hassas sıcaklık kontrolü gerektiren ürünleri (aş, ısıya duyarlı ilaç, bilimsel malzemeler vb.) buzdolabında saklamayın.
- Ürün uzun süre kullanılmayacaksa fişini elektrik prizinden çekin ve içindeki yiyecekleri çıkarın.
- Üründe mavi ışık varsa optik cihazlarla ışığa bakmayın.
- Ürünü yağmur, kar, güneş ve rüzgara maruz bırakmak elektrik güvenliği açısından tehlikelidir.
- Mekanik kontrollü (termostatlı) ürünlerde, ürünün fişini prizden çektikten sonra, fişi tekrar takmak için 5 dakika bekleyin.
- Ürünün içine kapasitesinden fazla yiyecek koymayın. Kapak açıldığında yere düşerek size veya ürüne zarar verebilirler. Ürünün üzerine eşya konması durumunda da benzer problemler yaşanabilir.

- Ürünün kapısında kol varsa, ürünün yerini değiştirirken kolundan tutarak çekmeyin. Kol yerinden çıkabilir.
- Ürünün içinde bulunan hareketli aksama elinizi veya vücudunuzun herhangi bir kısmını sıkıştırmamaya dikkat edin.

HCA uyarısı

- Ürün R600a gazı içeren soğutma sistemine sahipse kullanım ve taşıma sırasında soğutma sisteminin ve boruların zarar görmemesine dikkat edin. Bu gaz yanıcıdır. Soğutma sistemi zarar görmüşse, ürünü, sistemin alev almasına neden olabilecek potansiyel kaynaklardan uzak tutun ve ürünün bulunduğu odayı hemen havalandırın.
- Ürün R134a gazı içeren soğutma sistemine sahipse bu uyarıyı dikkate almayın.
- Ürünün hangi gazla üretildiği bilgisini, ürünün sol iç kısmında yer alan etikete bakarak öğrenebilirsiniz.
- Ürünü kesinlikle ateşe atmayın.

Kullanım amacı

- Bu ürün evde kullanılmak üzere tasarlanmıştır.
- Ürün, yalnızca yiyeceklerin saklanması için kullanılmalıdır.
- Üretici, hatalı kullanım veya taşıma nedeniyle oluşan herhangi bir zarardan dolayı sorumluluk kabul etmez.
- Satın almış olduğunuz ürünün kullanım ömrü 10 yıldır. Bu, ürünün tanımlandığı şekilde çalışabilmesi için gerekli yedek parçaları bulundurma süresidir.
- Bu ürün, yanlarında güvenliklerinden sorumlu olacak veya onlara ürünün kullanımıyla ilgili gerekli talimatları verecek bir kişi bulunmadığı sürece fiziksel, duygusal veya zihinsel yeteneklerinde yetersizlik bulunan veya bilgisiz ya da deneyimsiz olan kişiler (çocuklar dahil) tarafından kullanılmamalıdır.

Çocuk güvenliği

- Elektrikli ürünler, çocuklar için tehlikelidir. Ürün çalışırken çocukları üründen uzak tutun ve ürünle oynamalarına izin vermeyin.
- Ürünün kapısında kilit varsa anahtarı, çocukların ulaşamayacağı yerde tutun.

3 Kurulum

⚠ Kullanma kılavuzunda verilen bilgilerin dikkate alınmaması halinde, üretici firmanın sorumluluk kabul etmeyeceğini unutmayınız.

Buzdolabınızın yeniden taşınması sırasında dikkat edilmesi gereken noktalar

1. Buzdolabınız taşınmadan önce boşaltılıp temizlenmelidir.
2. Tekrar ambalajlanmadan önce buzdolabınızın içindeki raflar, aksesuarlar, sebzelik vs. buzdolabı içinde bantlanıp sarsıntıya karşı sağlamlaştırılmalıdır.
3. Ambalaj kalın bant veya sağlam iplerle bağlanmalı ve ambalaj üzerindeki taşıma kurallarına mutlaka uyulmalıdır.

Unutmayınız...

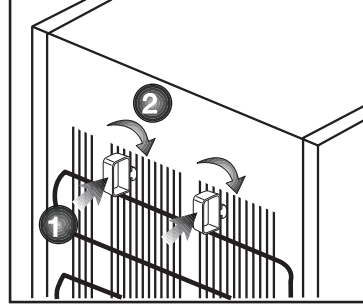
Geri kazanılan her madde, doğa ve milli servetimiz için vazgeçilmez bir kaynaktır.

Ambalaj malzemelerinin yeniden değerlendirilmesine katkıda bulunmak istiyorsanız çevreci kuruluşlardan veya bulunduğunuz belediyelerden bilgi alabilirsiniz.

Buzdolabını çalıştırmadan önce

Buzdolabınızı kullanmaya başlamadan önce aşağıdakileri kontrol ediniz:

1. Buzdolabının içi kuru mu ve arka tarafta hava sirkülasyonu serbestçe yapılabilir mi?
2. 2 adet plastik takozu aşağıdaki şekilde görüldüğü gibi takınız. Plastik takozlar, buzdolabınız ile duvar arasındaki hava sirkülasyonunu sağlayacak mesafeyi ayarlamak içindir. (Belirtilen resim temsili olarak çizilmiştir ürününüzle birebir benzerlik göstermemektedir.)



3. Buzdolabının içini “Bakım ve temizlik” bölümünde tavsiye edildiği şekilde temizleyiniz.
4. Buzdolabının fişini duvar prizine takınız. Soğutucu kapısı açıldığı zaman soğutucu iç aydınlatma lambası yanacaktır.
5. Kompresör çalışmaya başladığı an bir ses duyacaksınız. Soğutma sistemi içerisindeki sıkışmış sıvı ve gazlar, kompresör çalışmıyor olsa da ses (gürültü) çıkarabilirler ve gayet normaldir.
6. Buzdolabının ön kenarları sıcak olabilir. Bu alanlar, yoğuşmayı önlemek için sıcak olacak şekilde tasarlanmıştır.

Elektrik bağlantısı

Ürününüzü uygun kapasitedeki bir sigorta tarafından korunan topraklı bir prize bağlayınız.

Önemli:

- Baęlantı ulusal yönetmeliklerle uyumlu olmalıdır.
- Elektrik kablo fiři kurulumdan sonra kolay erişilebilir olmalıdır.
- Belirtilen voltaj, řebeke voltajınıza eş deęer olmalıdır.
- Uzatma kabloları ya da çoklu prizler ile baęlantı yapılmamalıdır.

⚠ Hasar görmüş bir elektrik kablosu ehliyetli bir elektrikçi tarafından deęiřtirilmelidir.

⚠ Ürün onarılmadan çalıştırılmamalıdır! Elektrik çarpma tehlikesi vardır!

Ambalajın imha edilmesi

Ambalaj malzemeleri çocuklar için tehlikeli olabilir. Ambalaj malzemelerini çocukların ulaşamayacakları bir yerde muhafaza ediniz veya atık talimatlarına uygun bir şekilde tasnif ederek çöpe atınız. Normal ev çöpüyle birlikte atmayınız.

Buzdolabınızın ambalajı geri dönüşümlü malzemelerden üretilmiştir.

Eski buzdolabınızı elden çıkarma

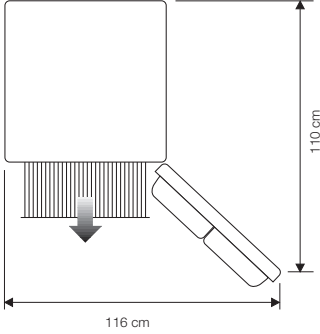
Eski buzdolabınızı çevreye zarar vermeyecek şekilde atınız.

- Buzdolabınızı nasıl atabileceğiniz hakkında yetkili satıcınız veya belediyenizin çöp toplama merkezine danışabilirsiniz.

Buzdolabınızı çöpe atmadan önce çocukların tehlikeye maruz kalmaması için elektrik fiřini kesiniz ve kapıda kilit varsa çalışmaz duruma getiriniz.

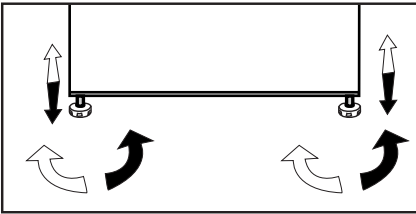
Kullanım alanı ölçüleri

Buzdolabınızın kapısını açtığınızda, gerekli kullanım alanını şemada görüyorsunuz.



Ayakların Ayarlanması

Buzdolabınız dengesiz duruyor ise; Buzdolabınızın ön ayaklarını şekildeki gibi döndürerek dengeli durmasını sağlayabilirsiniz. Siyah ok yönüne döndürüldüğünde ayağın bulunduğu köşe alçalır, diğer yöne döndürüldüğünde ise yükselir. Bu işlem yapılırken birinden dolabı hafifçe kaldırması için yardım almanız kolaylık sağlayacaktır.



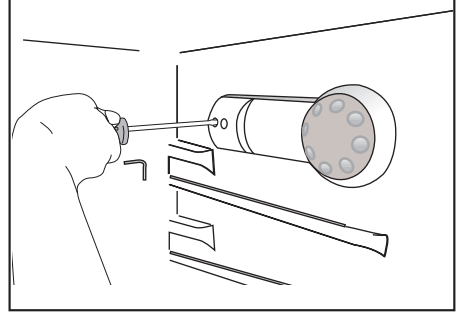
Aydınlatma lambasının değiştirilmesi

İç aydınlatma lambası yanmıyorsa, buzdolabının elektrik bağlantısını kapatın ve fişini çekin.

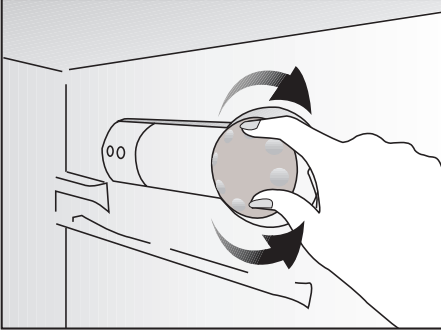
Sonra ampulün duya iyice oturmuş olup olmadığını kontrol edin. Fişi yeniden takıp elektriği açın.

Eğer ışık hala yanmıyorsa, E14 vidalı tipte 15 W'lık (en fazla) bir ampul alıp dolaba bunu takın.

Yanmış ampulü derhal dikkatli ve usulüne uygun bir şekilde çöpe atın.



4 Buzdolabınızın kullanılması



Termostat ayar düğmesi

Buzdolabınızın iç soğukluğu aşağıda belirtilen nedenlerden dolayı değişiklik gösterir;

- Mevsim sıcaklıkları,
- Kapısının sık sık açılması ve uzun süre açık kalması,
- Oda sıcaklığına düşürülmeden buzdolabınıza sıcak konan yemekler,
- Buzdolabının oda içerisindeki konumu (güneş ısısına maruz kalması gibi),
- Bu nedenlerden dolayı değişkenlik gösteren iç soğukluğu, termostat vasıtasıyla ayarlayabilirsiniz. Termostat düğmesinin etrafındaki rakamlar soğukluk derecelerini göstermektedir.
- Ortam sıcaklığı 32°C'den fazla ise, termostat düğmesini maksimum konumuna getiriniz .
- Ortam sıcaklığı 25°C'den düşük ise; termostat düğmesini minimum konumuna getiriniz .

Kar Eritme (Defrost)

Donduru Soğutucu bölme tam otomatik eritme yapar. Buzdolabınızın soğuması sırasında soğutucu bölmenin iç arka duvarında su damlacıkları ve 7-8 mm. kalınlığına kadar karlanma oluşur. Bu oluşum soğutma sistemi gereği normaldir. Arka duvardaki otomatik eritme sistemi sayesinde belli aralıklarla otomatik eritme yaparak oluşan karın kendiliğinden erimesi sağlanır. Kullanıcı tarafından karın kazınmasına ve su damlacıklarının temizlenmesine gerek yoktur.

Eritme sonucu oluşan su, su toplama oluğundan geçerek boşaltma borusu aracılığı ile buzdolabınızın arkasındaki buharlaştırma kabına akar ve burada kendiliğinden buharlaşır.

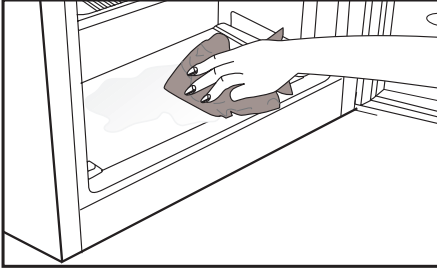
Boşaltma borusunun tıkanıp tıkanmadığını belirli zaman aralıkları ile kontrol ediniz ve gerekirse delikte bulunan çubukla açınız.

Derin dondurucu bölme, donmuş besinlerin bozulmaması için otomatik olarak eritme yapmaz.

Dondurucu bölmesinde oluşan karlar 6 ayda bir eritilmelidir. Kar eritme işlemi, derin dondurucu bölmenizin çok dolu olmadığı ya da boşaldığı zamanlarda yapmanız tavsiye edilir.

Bunun için dondurulmuş yiyecekleri kağıda sarıp mümkün olan en serin yerde saklayınız varsa başka bir buzdolabına koyunuz.

Buzdolabınızın çalışmasını durdurmak için elektrik fişini prizden çekiniz.



Eritmeyi hızlandırmak için; dondurucu bölmenin içerisine sıcak su dolu bir kap, altına yumuşak bir altlık koyarak yerleştiriniz.

Buzdolabınızın içine eritmeyi hızlandırmak için mum, gaz lambası ve ısıtıcı gibi malzemeler kesinlikle kullanmayınız.

Eritme spreyleri buzdolabınıza ve sağlığınıza zarar verebilecek sıvı madde ve gaz içerebilir.

Bu maddeleri kullanırken dikkat ediniz. Temizlik esnasında buzdolabınızın kapısını kapalı tutmayınız.

Eritme işleminden sonra dondurucu bölmenin alt haznesinde toplanan suyu, emici bir bez veya sünger ile alınız.

Dondurucu bölmesini iyice kurulayınız ve fişi takınız.

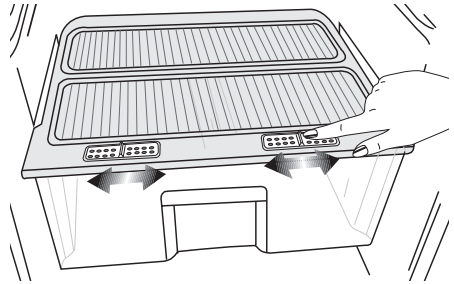
Besinlerinizi derin dondurucunuza geri koymadan önce boş ve kapıları kapalı konumda 2 saat çalıştırınız.

Sebzelik Nem Kontrol Sürgüleri

Buzdolabınızın sebzeligi, sebzelerin rutubetlerini kaybetmeden taze olarak saklanması için özel olarak dizayn edilmiştir. Bu amaçla soğuk hava dolaşımı genel olarak sebzelik etrafından olmakta, sebzelik içerisinden geçen soğuk hava miktarı ise sebzelik örtüsünün ön kısmında bulunan sürgüler yardımıyla kontrol edilebilmektedir.

Nem kontrol sürgülerini, sebzelikteki besinlerinizin nem ve soğuma durumuna göre uygun konuma ayarlayabilirsiniz.

Sebzelik içerisindeki besinlerinizin daha çok soğumasını istiyorsanız, nem kontrol sürgülerinin deliklerini açık konuma, daha az soğumasını ve nemlerinin uzun süre korunmasını istiyorsanız delikleri kapalı konuma ayarlayınız.



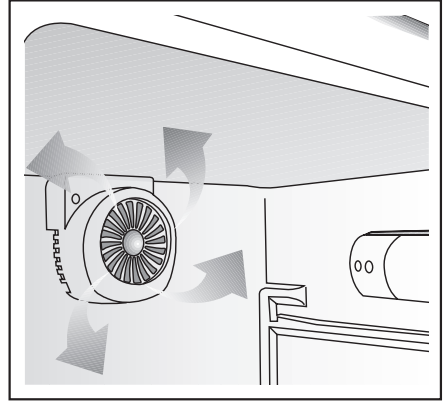
Buz yapma

Buzluęu su ile doldurup yerine koyunuz. Yaklařık iki saat sonunda buzlarınız hazırdır.

Buzluęu dondurucu kısımdan ıkartıp hafife büküp buzlarınızı kolayca ıkarabilirsiniz.

Turbo Soęutma Fanı

“Turbo soęutma fanı buzdolabınızın iindeki soęuk havanın homojen olarak daęılmasını ve dolařmasını saęlamak iin tasarlanmıřtır. Turbo soęutma fanının alıřma zamanı rnnzn zellięine gre farklılık gsterebilir. Bazı rnlerde turbo fan sadece kompresr ile birlikte alıřırken, bazılarında soęutma ihtiyacına gre alıřacaęı zamanı kontrol sistemi belirler. Kompresrden farklı durumlarda alıřan turbo fana sahip rnlerde bu durum buzdolabı zerinde verilen ayrı bir uyarı ve bigilendirme etiketi ile aıklanmaktadır”



5 Bakım ve temizlik

- ⚠ Temizlik için gaz, benzin ve benzeri maddeleri kesinlikle kullanmayınız.
 - ⚠ Temizleme işlemine başlamadan önce ürünün fişini çekmenizi tavsiye ederiz.
 - ❗ Temizleme işi için asla keskin aşındırıcı aletler, sabun, ev temizlik maddeleri, deterjan ya da cila gibi maddeleri kullanmayınız.
 - ❗ Buzdolabınızın içini temizlerken ılık su ile siliniz ve daha sonra iyice kurulaştırınız.
 - ❗ Bir çay kaşığı sodyum bikarbonatın yarım litre suda çözünmesi ile elde edilen bir çözeltide ıslatıldıktan sonra iyice sıkılmış bir bezle dolabın içini siliniz ve sonra kurulaştırınız.
 - ⚠ Lamba muhafazasına ve diğer elektrikli kısımlara su girmemesine dikkat edin.
 - ⚠ Buzdolabınız uzunca bir süre kullanılmıyorsa, elektrik bağlantısını kesiniz, içindeki tüm yiyecekleri çıkarınız, temizleyiniz ve kapısını aralık bırakınız.
 - ❗ Kapı sızdırmazlık contalarının temizliğini ve üzerlerinde partiküller olmadığını düzenli şekilde kontrol ediniz.
 - ⚠ Kapı raflarını çıkarmak için üzerindeki tümünü alınız ve basitçe yukarı doğru kaldırarak tabandan çıkarınız.
 - ❗ Buzdolaplarımızın üretiminde kokuya sebebiyet verecek hiçbir madde kullanılmamaktadır. Ancak uygun olmayan besin saklama koşulları ve buzdolabı iç yüzeyinin gerektiği şekilde temizlenmemesine bağlı olarak koku sorunu ortaya çıkabilir.
- Bu sorunu önlemek için dikkat edilecek noktalar şu şekildedir:
- ❗ Ürünlerin temiz tutulması önemlidir.

Bunun için 15 günde bir buzdolapları karbonatlı su ile temizlenmelidir. (Deterjan veya sabun kesinlikle kullanılmamalıdır.) Yemek artıkları vb. lekeler kokuya sebep olabilir.

- ❗ Yiyeceklerin kapalı kaplarda saklanması gerekmektedir. Ağız açık saklanan gıdalardan yayılan mikroorganizmalar kötü kokuya sebep olabilir.
 - ❗ Saklama süresi dolan ve bozulan gıdaların, buzdolabında kesinlikle tutulmaması gerekmektedir.
- Buzdolabınızda kullanma koşuluna bağlı olarak koku sorunu oluşması durumunda bu uygulamayı yapabilirsiniz:
- ❗ Çay bilinen en iyi koku alıcılarından biridir. Çayda bulunan Catechin maddesinin molekülündeki açık hidroksil (OH) uçları, koku veren uçucu organikleri tutarak kötü kokuları temizlemiş olur.
 - ❗ Demlemiş olduğunuz çay posasını ağız açık bir kap içinde akşamdan buzdolabının içine yerleştiriniz ve en geç 12 saat sonra alınız. Çay posasını buzdolabı içinde 12 saatten fazla tutarsanız, kokuya sebep olan organizmaları bünyesinde toplayacağı için kokunun kaynağı haline gelebilir, mutlaka atılmalıdır.

Plastik Yüzeylerin Korunması

- ❗ Buzdolabınızın plastik yüzeylerine zarar vermesi nedeniyle sıvı yağları veya pişmiş yağlı yemekleri buzdolabınıza ağız açık kaplarda koymayınız. Plastik yüzeylere yağ dökülmesi veya yağın sürülmesi durumlarında ilgili bölgeyi hemen ılık suyla temizleyip kurulaştırınız.

6 Problemler için Çözüm Önerileri

Servis çağırılmadan önce, bu listeyi gözden geçiriniz. Sizi zaman ve para kaybından kurtarabilir. Bu liste sık rastlanabilecek, hatalı işçiliğe ya da malzeme kullanımına bağlı olmayan şikayetleri içermektedir. Bahsedilen bazı özellikler ürününüzde olmayabilir.

Şikayet	Olası Neden	Çözüm
Buzdolabı çalışmıyor	Fiş prize doğru takılmış mı?	Fişi prize takın.
	Buzdolabınızın bağılandığı prizın sigortası ya da ana sigorta atmış mı?	Sigortayı kontrol edin.
Soğutucu bölmesinin yan duvarında terleme.	Çok soğuk ortam koşulları. Kapının çok sık açılıp kapanması. Çok nemli ortam koşulları. Açık olarak sıvı içeren gıdaların saklanması. Kapının açık kalması.	Termostat konumunun daha soğuk konuma alınması. Kapı açık kalma süresinin azaltılması daha az sıklıkta kullanılması. Açık kapılarda saklanan gıdaların üzerinin uygun şekilde kapanması. Oluşan nemi kuru bir bez ile silin ve devam edip etmediğini kontrol ediniz.
Kompresör çalışmıyor	Ani elektrik kesilmesinde veya fişin çıkarılıp takılmasında buzdolabı soğutma sistemindeki gazın basıncı henüz dengelenmemiş olduğu için kompresör koruyucu termiği atar.	Yaklaşık 8 dakika sonra buzdolabınız çalışmaya başlayacaktır. Bu süre sonunda buzdolabınız çalışmaya başlamamış ise servis çağırınız
	Buzdolabı buz çözme devresindedir.	Bu tam otomatik buz çözme yapan bir buzdolabı için normaldir. Buz çözme döngüsü periyodik olarak gerçekleşir.
	Buzdolabınızın fişi prize takılı değildir.	Fişin prize iyice takılı olduğundan emin olunuz.
	Sıcaklık ayarları doğru yapılmış mı?	
	Elektrik kesilmiştir.	Elektrik şirketini arayınız.
Buzdolabı çok sık ya da çok uzun çalışıyor.	Yeni buzdolabınız, eskisinden daha geniş olabilir.	Bu gayet normaldir. Daha büyük buzdolapları daha uzun süre çalışır.
	Oda sıcaklığı yüksek olabilir.	Bu gayet normaldir.
	Buzdolabının fişi daha yeni takılmış ya da yeni yiyecek koyulmuş olabilir.	Buzdolabının tamamen soğuması birkaç saat daha uzun sürebilir.
	Yakın zamanda büyük miktarlarda sıcak yemek buzdolabına konmuş olabilir.	Güvenli saklama sıcaklığına ulaşana kadar, sıcak yiyecekler buzdolabının uzun süre çalışmasına neden olur.
	Kapılar sık sık açılmış ya da uzun süre açık kalmıştır.	İçeri giren sıcak hava buzdolabının daha uzun çalışmasına neden olur. Kapıları daha seyrek açınız.
	Dondurucu ya da soğutucu kapısı aralık kalmış olabilir.	Kapıların tamamen kapalı olup olmadığını kontrol ediniz.
	Hızlı dondurma veya hızlı soğutma fonksiyonları aktiflenmiş olabilir.	Bu fonksiyonlar seçildiğinde belirli bir süre boyunca kompresör sürekli çalışabilir. Fonksiyonun sona ermesi veya iptalini takiben normal çalışma şartlarına geri dönlür.

Şikayet	Olası Neden	Çözüm
Buzdolabı çok sık ya da çok uzun çalışıyor.	Buzdolabı çok düşük bir sıcaklığa ayarlanmıştır.	Buzdolabının sıcaklığını daha sıcak bir dereceye ayarlayın ve bu sıcaklığa ulaşılan kadar bekleyiniz.
	Soğutucu ya da dondurucu kapı contası kirlenmiş, eskimiş, kırılmış ya da tam oturmamış olabilir.	Contayı temizleyin ya da yetkili servis çağırarak değiştirin. Hasarlı/kopuk kapı contası buzdolabının mevcut sıcaklığı korumak için daha uzun süre çalışmasına neden olur.
Sıcaklıkların çok düşük olması		
Dondurucu sıcaklığı çok düşük ama soğutucu sıcaklığı yeterli.	Dondurucu bölme sıcaklığı çok düşük bir sıcaklığa ayarlanmıştır.	Dondurucu bölme sıcaklığını daha yüksek bir dereceye ayarlayıp kontrol ediniz.
Soğutucu sıcaklığı çok düşük ama dondurucu sıcaklığı yeterli.	Soğutucu bölme sıcaklığı çok düşük bir sıcaklığa ayarlanmıştır.	Soğutucu bölme sıcaklığını daha yüksek bir dereceye ayarlayıp kontrol ediniz.
Soğutucu bölme çekmecelerinde saklanan yiyecekler donuyor.	Soğutucu bölme sıcaklığı çok düşük bir sıcaklığa ayarlanmıştır.	Soğutucu bölme sıcaklığını daha yüksek bir dereceye ayarlayıp kontrol ediniz.
Sıcaklıkların çok yüksek olması.		
Soğutucu ya da dondurucudaki sıcaklık çok yüksek.	Soğutucu sıcaklığı çok yükseğe ayarlanmıştır. Soğutucu ayarının dondurucu sıcaklığı üzerinde etkisi vardır.	Soğutucu ya da dondurucu sıcaklığı yeterli seviyeye gelene kadar, soğutucu ya da dondurucu sıcaklığını değiştiriniz.
	Kapılar sık sık açılmış ya da uzun süre açık kalmıştır.	Kapılar açıldığında soğutucu ya da dondurucuya sıcak hava girer. Kapıları daha seyrek açınız.
	Kapı aralıktır.	Kapıyı tamamen kapatınız.
	Yakın zamanda büyük miktarlarda sıcak yemek buzdolabına konmuş olabilir.	Soğutucu ya da dondurucu istenilen sıcaklığa ulaşana kadar bekleyiniz.
	Buzdolabının fişi daha yeni takılmış olabilir.	Buzdolabının tamamen soğuması, boyutu nedeniyle zaman alır.

Şikayet	Olası Neden	Çözüm
Gürültü		
Buzdolabı çalışırken ani olarak "çıt, çıt" sesi aralıklı olarak duyuluyor.	Buzdolabı içerisinde soğutma sistemindeki gazı yönlendiren bir valf bulunmaktadır. Soğutma ihtiyacına göre soğutucu veya dondurucu bölmeye yönlendirir. Valfin konum değiştirilmesi sırasında açma/kapamadan kaynaklı olarak çıt sesi duyulur.	Bu normaldir ve bir arıza değildir.
Buzdolabı çalışırken çalışma sesi artıyor.	Ortam sıcaklığının değişmesine bağlı olarak buzdolabının çalışma performans karakteristikleri değişebilmektedir.	Bu normaldir ve bir arıza değildir.
Sarsılma ya da gürültü.	Zemin düz değil ya da zayıftır. Buzdolabını yavaşça hareket ettirildiğinde sallanır.	Zeminin düz; dayanıklı olduğundan ve buzdolabını taşıyabileceğinden emin olunuz.
	Gürültü buzdolabının üzerine konulmuş eşyadan kaynaklanıyor olabilir.	Eşyalar dolabin üzerinden kaldırılmalıdır.
Buzdolabında sıvı dökülmesi veya püskürmesi benzeri sesler geliyor.	Buzdolabının çalışma prensipleri gereği sıvı ve gaz akışları gerçekleşmektedir.	Bu normaldir ve bir arıza değildir.
Buzdolabından rüzgar esmesi şeklinde ses geliyor.	Buzdolabının soğutma işlemini etkin gerçekleştirebilmesi için hava hareketlendiricileri (fanlar) kullanılmaktadır.	Bu normaldir ve bir arıza değildir.
Buzdolabından bip bip sesi geliyor.	Soğutucu kapısı aralık veya açık kalmış olabilir.	Soğutucu kapısının tam kapatıldığından emin olunuz.
Buzdolabı içinde su/yoğunlaşma/buz.		
Buzdolabının iç duvarlarında nem birikiyor.	Havanın sıcak ve nemli olması buzu oluşmasını artırır.	Bu normaldir ve bir arıza değildir.
	Kapılar aralıktır.	Kapıların tamamen kapalı olduğundan emin olunuz.
	Kapı çok sık açılmıştır ya da uzun süre açık kalmıştır. Büyük miktarda sıcak gıda konmuş olabilir. Kapağı açık kaplarda sıvı gıdalar olabilir.	Kapıyı daha seyrek açınız. Sıvı gıdaları kapalı kaplarda saklayınız.
Buzdolabı dışında su/yoğunlaşma/buz.		
Buzdolabının dışında ya da kapıların arasında nem oluşuyor.	Hava nemlidir.	Nemli havalarda bu gayet normaldir. Nem azaldığında yoğunlaşma kaybolacaktır.
Buzdolabının içi kötü kokuyor.	Buzdolabının içi temizlenmelidir.	Buzdolabının için sünger, ılık su veya karbonatlı su ile temizleyiniz.
	Bazı kaplar ya da paketleme malzemeleri koku yapıyor.	Başka kap ya da marka paketleme malzemesi kullanınız.

Şikayet	Olası Neden	Çözüm
Kapıların açılıp kapanması		
Kapı(lar) kapanmıyor.	Yiyecek paketleri kapının kapanmasına engel oluyor.	Kapıları engelleyen paketlerin yerlerini değiştiriniz.
	Buzdolabı zemin üstünde tamamen dik durmuyor, yavaşça hareket ettirildiğinde sallanıyordur.	Yükseltici vidaları ayarlayınız.
	Zemin düz ya da sağlam değildir.	Zeminin düz olduğundan ve buzdolabını taşıyabileceğinden emin olunuz.
0 - 3 °C bölümü sıkışmış.	Yiyecekler çekmecenin üst bölümüne değişiyor.	Çekmecedeki yiyecekleri düzenleyiniz.

7 Tüketici Hizmetleri

Değerli Müşterimiz,

Arçelik Çağrı Merkezi haftanın 7 günü 08:00-24:00 saatleri arasında 444'lü telefon numarası ile canlı olarak hizmet vermektedir.

Doğrudan bu numarayı çevirerek Arçelik Çağrı Merkezine başvurabilir ve arzu ettiğiniz hizmeti talep edebilirsiniz.

* Sabit telefonlardan yapılan aramalarda şehir içi arama tarifi üzerinden, cep telefonu ile yapılan aramalarda ise GSM-GSM tarifi üzerinden ücretlendirme yapılmaktadır.

Çağrı Merkezimize ayrıca www.arcelik.com.tr adresindeki Tüketici Hizmetleri bölümünde bulunan formu doldurarak ya da 0 216 423 23 53 nolu telefona faks çekerek de ulaşabilirsiniz.

Yazılı başvurular için adresimiz: Arçelik Çağrı Merkezi, Arçelik A.Ş. Ankara Asfaltı Yanı,34950 Tuzla/İSTANBUL

Arçelik Çağrı Merkezi
444 0 888

(Sabit telefonlardan veya cep telefonlarından alan kodu çevirmeden arayınız*)

Diğer Numara
0.216.585 8 888

*Sabit telefonlardan yapılan aramalarda şehir içi arama tarifi üzerinden, cep telefonu ile yapılan aramalarda ise GSM-GSM tarifi üzerinden ücretlendirme yapılmaktadır.

Aşağıdaki önerilere uymanızı rica ederiz.

1. Ürününüzü aldığınızda Garanti belgesini Yetkili Satıcınıza onaylattırınız.
2. Ürününüzü kullanma kılavuzu esaslarına göre kullanınız.
3. Ürününüzle ilgili hizmet talebiniz olduğunda yukarıdaki telefon numaralarından Hizmet Merkezimize başvurunuz.
4. Hizmet için gelen teknisyene "teknisyen kimlik kartı" nı sorunuz.
5. İşiniz bittiğinde servis teknisyeninden "HİZMET FİŞİ" istemeyi unutmayınız. Alacağınız Hizmet Fişi, ilerde ürününüzde meydana gelebilecek herhangi bir sorunda size yarar sağlayacaktır.
6. Kullanım ömrü: 10 yıldır. (Ürünün fonksiyonunu yerine getirebilmesi için gerekli yedek parça bulundurma süresi)

ALTUS

*Garanti ile ilgili olarak
müştlerinin dikkat etmesi
gereken hususlar*

ALTUS tarafından verilen bu garanti, Buzdolabı'nın normalin dışında kullanılmasından doğacak arızaların giderilmesini kapsamadığı gibi, aşağıdaki durumlar da garanti dışıdır:

- 1. Kullanma hatalarından meydana gelen hasar ve arızalar,*
- 2. Ürünün müşteriye tesliminden sonraki yükleme, boşaltma ve taşıma sırasında oluşan hasar ve arızalar,*
- 3. Voltaj düşüklüğü veya fazlalığı; hatalı elektrik tesisatı; ürünün etiketinde yazılı voltajdan farklı voltajda kullanma nedenlerinden meydana gelecek hasar ve arızalar,*
- 4. Yangın ve yıldırım düşmesi ile meydana gelecek arızalar ve hasarlar.*
- 5. Ürünün kullanma kılavuzlarında yer alan hususlara aykırı kullanılmasından kaynaklanan arızalar.*

Yukarıda belirtilen arızaların giderilmesi ücret karşılığında yapılır.

Ürünün kullanım yerine montajı ve nakliyesi ürün fiyatına dahil değildir.

Garanti belgesinin tekemmül ettirilerek tüketiciye verilmesi sorumluluğu, tüketicinin mali satın aldığı satıcı, bayi, acenta ya da temsilciliklere aittir. Garanti belgesi üzerinde tahrifat yapıldığı, ürün üzerindeki orijinal seri numarası kaldırıldığı veya tahrif edildiği takdirde bu garanti geçersizdir.

Ürününüzün CE uygunluk değerlendirmesi Arçelik A.Ş. tesislerinde yapılmıştır.

*Üretim yeri: Arçelik A.Ş. Buzdolabı İşletmesi
Organize Sanayi Bölgesi 1. Cadde 26110 Eskişehir*

Çağrı Merkezi

444 0 888

Diğer Numara

0216 585 8 888

ARÇELİK A.Ş. Tuzla 34950 İstanbul
Tel: (0-216) 585 85 85 Fax: (0-216) 585 80 80

ALTUS buzdolabının, kullanma kılavuzunda gösterildiği şekilde kullanılması ve Arçelik'in yetkili kıldığı Servis elemanları dışındaki şahıslar tarafından bakım, onarım veya başka bir nedenle müdahale edilmemiş olması şartıyla, bütün parçaları dahil olmak üzere tamamı malzeme, işçilik ve üretim hatalarına karşı ürünün teslim tarihinden itibaren **3 (ÜÇ) YIL SÜRE İLE GARANTİ EDİLMİŞTİR.**

Garanti kapsamı içinde gerek malzeme ve işçilik gerekse montaj hatalarından dolayı arızalanması halinde yapılan işlemler için işçilik masrafı, değiştirilen parça bedeli ya da başka bir ad altında hiçbir ücret talep edilmeyecektir. Garanti süresi içinde yapılacak onarımlarda geçen süre, garanti süresine ilave edilir. Tamir süresi en fazla 30 iş günüdür. Bu süre mamulün yetkili servis atölyelerimize, yetkili servis atölyelerimiz bulunmaması durumunda Yetkili Satıcılarımıza veya Firmamıza bildirildiği tarihten itibaren başlar. Ürünün arızasının 15 iş günü içinde giderilememesi halinde Arçelik A. Ş., ürünün tamiri tamamlanıncaya kadar, benzer özelliklere sahip başka bir ürünü, müşterinin kullanımına tahsis edecektir.

Arızanın giderilmesi konusunda uygulanacak teknik yöntemlerin tespiti ile değiştirilecek parçaların saptanması tamamen firmamıza aittir. Arızanın giderilmesi ürünün bulunduğu yerde veya Yetkili Servis atölyelerinde yapılabilir. Müşterimizin buna onayı şarttır.

Tüketicinin onarım hakkını kullanmasına rağmen malın;

-Tüketicie teslim edildiği tarihten itibaren, belirlenen garanti süresi içinde kalmak kaydıyla, bir yıl içerisinde; aynı arızanın ikiden fazla tekrarlanması veya farklı arızaların dörtten fazla meydana gelmesi veya belirlenen garanti süresi içerisinde farklı arızaların toplamının altundan fazla olması unsurlarının yanı sıra, bu arızaların maldan yararlanamamayı sürekli kılması,

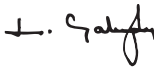
-Tamiri için gereken azami süresinin aşılması ,

-Firmanın servis istasyonunun, servis istasyonunun mevcut olmaması halinde sırayla satıcısı, bayii, acentesi temsilciliği ithalatçısı veya imalatçı-üreticisinden birisinin düzenleyeceği raporla arızanın tamirini mümkün bulunmadığının belirlenmesi, durumlarında tüketici malın ücretsiz değiştirilmesini, bedel iadesi veya ayıp oranda bedel indirimi talep edebilir.

Garanti belgesi ile ilgili olarak çıkabilecek sorunlar için Sanayi ve Ticaret Bakanlığı, Tüketicinin ve Rekabetin Korunması Genel Müdürlüğü'ne başvurulabilir. Bu Garanti Belgesi'nin kullanılmasına 4077 sayılı Tüketicinin Korunması Hakkında Kanun ile bu Kanun'a dayanılarak yürürlüğe konulan Garanti Belgesi Uygulama Esaslarına Dair Tebliğ uyarınca T.C. Sanayi ve Ticaret Bakanlığı, Tüketicinin ve Rekabetin Korunması Genel Müdürlüğü tarafından izin verilmiştir.

ARÇELİK A.Ş.

GENEL MÜDÜR



GENEL MÜDÜR YRD.



Seri No: _____

Tip: _____

Teslim Tarihi, Yeri: _____

Fatura Tarihi, No: _____

Satıcı Firma Ünvanı: _____

Adres: _____

Tel-Faks: _____

Satıcı Firma (Kaşe ve İmza): _____

Bu belge, Sanayi ve Ticaret Bakanlığı'nın 97546 no'lu ve 17.02.2011 izin tarihli belgesine göre düzenlenmiştir.

Bu bölümü, ürünü aldığınız Yetkili Satıcı imzalayacak ve kaşeyecektir.