



Buzdolabı

AL 362 A

AL 362 E

ALTUS

Lütfen önce bu kılavuzu okuyunuz!

Değerli Müşterimiz,

Modern tesislerde üretilmiş ve titiz kalite kontrol işlemlerinden geçirilmiş olan ürününüzün size en iyi verimi sunmasını istiyoruz.




Bunun için, bu kılavuzun tamamını, ürününüzü kullanmadan önce dikkatle okumanızı ve bir başvuru kaynağı olarak saklamanızı rica ediyoruz.

Bu kullanma kılavuzu

- Ürününüzü hızlı ve güvenli bir şekilde kullanmanıza yardımcı olacaktır.
 - Ürününüzü kurmadan ve çalıştırmadan önce kullanma kılavuzunu okuyunuz.
 - Özellikle güvenlikle ilgili bilgilere uyunuz.
 - Daha sonra da ihtiyacınız olabileceği için kullanma kılavuzunu kolay ulaşabileceğiniz bir yerde saklayınız.
 - Ayrıca ürününüzle birlikte ilave olarak verilen diğer belgeleri de okuyunuz.
- Bu kullanma kılavuzunun başka modeller için de geçerli olabileceğini unutmayınız.

Semboller ve açıklamaları

Kullanma kılavuzunda şu semboller yer almaktadır:

-  Önemli bilgiler veya kullanımla ilgili faydalı ipuçları.
-  Can ve mal açısından tehlikeli durumlara karşı uyarı.
-  Elektrik gerilimine karşı uyarı.



Bu ürün, çevreye saygılı modern tesislerde doğaya zarar vermeden üretilmiştir.



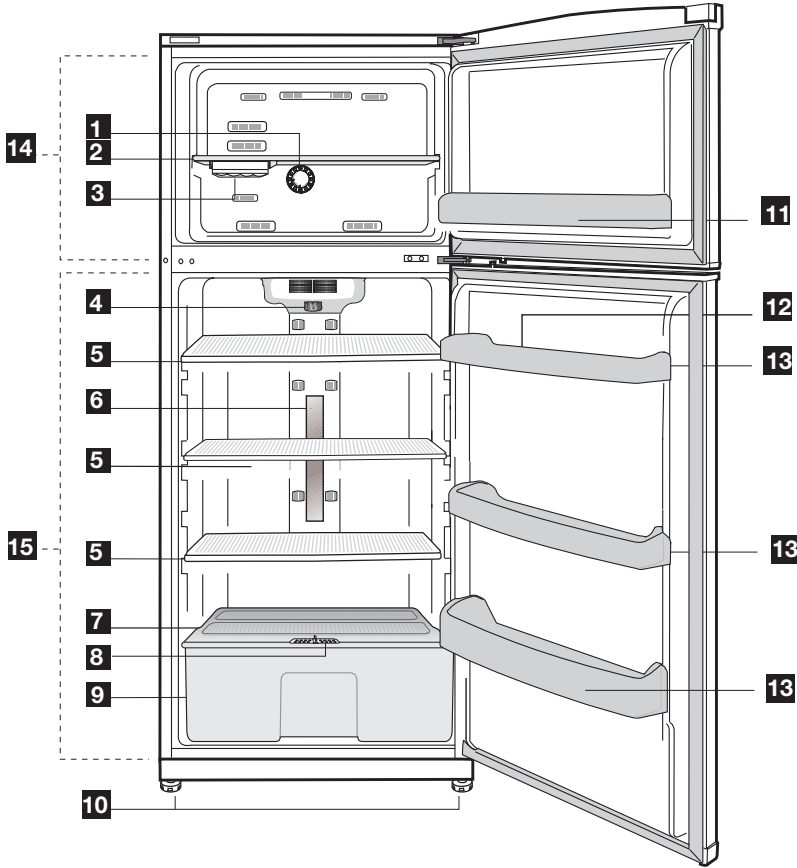
PCB içermez

EEE Yönetmeliğine Uygundur.

İÇİNDEKİLER

Buzdolabınız	3	4 Buzdolabınızın kullanılması	11
2 Önemli Güvenlik Uyarıları4		Sıcaklık Ayar Düğmesi Soğutucu Bölme	11
Kullanım amacı	4	Sıcaklık Ayar düğmesi Dondurucu Bölme	11
Genel güvenlik	4	Buz yapma	12
3 Kurulum	8	Sebzelik Nem Kontrol Sürgüleri.....	12
Buzdolabınızın yeniden taşınması sırasında dikkat edilmesi gereken noktalar	8	5 Bakım ve temizlik	13
Buzdolabını çalıştırmadan önce.....	8	Plastik Yüzeylerin Korunması	13
Elektrik bağlantısı.....	8	6 Problemler için çözüm önerileri	14
Ambalajın imha edilmesi.....	9	7 Tüketici Hizmetleri	17
Eski buzdolabınızı elden çıkarma.....	9		
Yerleştirme ve Montaj.....	9		
Ayakların Ayarlanması	10		
Kapı açılış yönü değişimi	10		
i Kapı Açık Alarmı:	10		

1 Buzdolabınız



- | | | | |
|----|------------------------------|-----|-----------------------------|
| 1- | Dondurucu bölme ayar düğmesi | 9- | Sebzelik |
| 2- | Dondurucu bölme rafı | 10- | Ayarlanabilir ayaklar |
| 3- | Buzluk | 11- | Dondurucu bölme kapı rafı |
| 4- | Sıcaklık ayar düğmesi | 12- | Yumurtalık |
| 5- | Ayarlanabilir gövde rafları | 13- | Soğutucu bölme kapı rafları |
| 6- | Aydınlatma camı | 14- | Dondurucu bölme |
| 7- | Sebzelik örtüsü | 15- | Soğutucu bölme |
| 8- | Sebzelik nem kontrol sürgüsü | | |

❗ Bu kullanım kılavuzunda şekiller şematik olup ürününüzle birebir uyum içinde olmayabilir. Satın almış olduğunuz üründe ilgili parçalar yoksa başka modeller için geçerlidir.

2 Önemli Güvenlik Uyarıları

Lütfen aşağıdaki bilgileri inceleyiniz. Bunlara uyulmaması halinde kişisel yaralanma ya da maddi hasar tehlikesi oluşabilir. Her türlü garanti ve güvenilirlik taahhüdü geçersiz hale gelir.

Satın almış olduğunuz ürünün kullanım ömrü 10 yıldır. Bu, ürünün tanımlandığı şekilde çalışabilmesi için gerekli yedek parçaları bulundurma süresidir.

Kullanım amacı

- Bu ürün evde kullanılmak üzere tasarlanmıştır.
- Bu ürün dış mekanlarda kullanılmamalıdır. Üzeri bir çatı ile kapatılsa bile dış mekanlarda kullanılması uygun değildir.

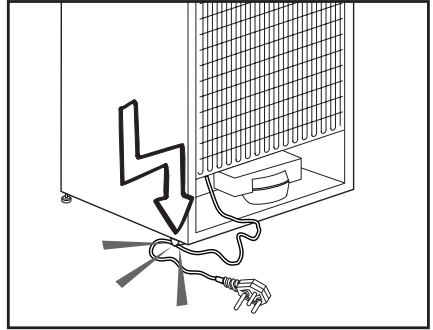
Genel güvenlik

- Ürünü çöpe atmak/hurdaya ayırmak istediğinizde gerekli bilgileri ve danışabileceğiniz yerleri öğrenmek için yetkili servisi ile irtibata geçmeniz tavsiye olunur.
- Buzdolabı ile ilgili her türlü soru ve problemlerinizi için yetkili servise danışınız. Yetkili servislerin bilgisi dışında buzdolabına müdahale etmeyiniz ve ettirmeyiniz.
- Külahlı dondurma ve küp buzları, dondurucu bölmesinden çıkarır çıkarmaz hemen yemeyiniz! (Ağzınızda soğuk yanığına neden olabilir.)
- Şişe ve kutulardaki sıvı içecekleri dondurucu bölmesine koymayınız aksi halde patlayabilir.
- Dondurulmuş yiyeceklere ıslak elle dokunmayınız, yapışabilir.
- Alkol oranı yüksek içkileri, ağızlarını sıkı bir şekilde kapatarak ve dik olarak yerleştiriniz.

- Buzdolabınızın temizleme ve eritme işlemi için, kesinlikle buhar veya buharlı temizlik malzemeleri kullanmayınız. Böyle bir durumda buhar, buzdolabınızda akım ihtiva eden bölgelere temas ederek kısa devre veya elektrik çarpmasına sebep olabilir.
- Buzdolabınızdaki, kapı ve çekmece gibi kısımlarına hiçbir şekilde destek veya basamak aracı olarak kullanmayınız. Ürünün devrilmesine veya aksamalarının zarar görmesine neden olabilirsiniz.
- Buzdolabınızın içinde elektrikli aletler kullanmayınız.
- Buzdolabınızda soğutma gazı dolaşımının gerçekleştiği kısımlara kesici ve delici aletler kullanarak soğutucu devreye zarar vermeyiniz. Evaporatördeki gaz kanallarının, boru uzantılarının ve üst yüzey kaplamalarının delinmesi durumunda püskürecek soğutma gazı cilt tahrişleri ve göz yaralanmalarına sebep olabilir.
- Buzdolabınızdaki havalandırma deliklerinin üzerini örtmeyiniz ve herhangi bir cisimle kapatmayınız.
- Elektrikli ürünlerdeki onarımların, yalnız ehliyetli kişiler tarafından yapılması gerekmektedir. Bilinçsizce yapılan onarımlar kullanıcı için tehlike oluşturabilir.
- Herhangi bir hata durumunda veya bakım ve temizlik yaparken, sigortayı kapatmak veya fişi çekmek suretiyle, buzdolabınızın elektrik bağlantısını kesiniz.
- Fişi çıkartırken kablodan çekmeyiniz.

- Yanıcı ve yanıcı gaz ihtiva eden mamulleri (örn. sprey) ve patlayıcı maddeleri ürününüzde kesinlikle bulundurmuyunuz.
- Buz çözmeyi hızlandırmak için üreticinin önerdiklerinin dışında mekanik gereçler ya da başka araçlar kullanmayınız.
- Bu ürün, güvenliklerinden sorumlu biri tarafından ürünün kullanımı ile ilgili olarak gözetim ve denetim altında olmadıkça ya da sorumlu biri tarafından bilgi verilmedikçe, fiziksel, duyuusal veya zihinsel yeteneği zayıf veya bilgi ve deneyim eksikliği olan kişilerin kullanımı için tasarlanmamıştır.
- Hasarlı buzdolabını çalıştırmayınız. Kararsızlık halinde servisimize danışınız.
- Buzdolabınızın elektrik güvenliği, evinizdeki topraklama sisteminin standartlara uygun olması durumunda garanti edilir.
- Ürünü yağmur, kar, güneş ve rüzgara maruz bırakmak elektriksel güvenlik açısından tehlikelidir.
- Güç kablosunda ya da fişte herhangi bir sorun olduğunda, kazaya sebebiyet vermemek için, mutlaka yetkili servis tarafından değiştirilmelidir.
- Montaj esnasında buzdolabınızın elektrik fişi kesinlikle prize takılmamalıdır. Aksi halde ölüme ya da ciddi yaralanmalara yol açılabilir.
- Ürünün kullanım amacı; yiyeceklerin saklanmasıdır, başka amaçlarla kesinlikle kullanılmamalıdır.
- Ürünün teknik özelliklerinin bulunduğu etiketi ürününüzün sol iç kısmında bulunmaktadır.

- Ürünün elektronik enerji tasarruf sistemlerine bağlanması, ürününüze zarar verebileceği için sakıncalıdır.
- Eğer ürününüzde mavi ışık varsa, optik cihazlarla ışığın içine bakılmamalıdır.
- Mekanik kontrollü (termostat) ürünlerde, ürün fişten çekilirse tekrar prize takmak için 5 dk. beklenmelidir
- Bu kullanma kılavuzu ürününüz el değiştirdiğinde bir sonraki sahibine verilmelidir.
- Buzdolabınızın yerini değiştirirken güç kablosu ve fişinin zarar görmemesine dikkat edilmelidir. Yangın tehlikesine karşı, kablo bükülmemeli, üzerine ağır cisimler konulmamalıdır. Ürünü prize takarken, priz ıslak elle tutulmamalıdır.



- Elektrik prizinin gevşek olması ise elektrik fişi takılmamalıdır.
- Güvenlik gereğince ürünün iç veya dış kısmına doğrudan su püskürtülmemelidir.
- Ürününüzün yakınlarında; alev alan gaz spreylere, yangın veya patlama riski sebebiyle püskürtülmemelidir.
- Ürünün üstüne içi sıvı dolu kaplar konmamalıdır. Elektriksel bir komponent üzerine su sıçarsa bu

elektrik çarpma riski veya yangın riski doğurabilir.

- Ürününüzün içine kapasitesinden fazla yiyecek saklanmamalıdır. Kapak açıldığında yere düşebilir ve size veya ürüne hasar verebilir. Aynı şekilde ürün üzerinde eşya konması durumunda benzer problem yaşanabilir .
- Buzdolabı içinde kesin bir sıcaklık kontrolü gerektiren ürünler (aşı, ısıya duyarlı ilaç, bilimsel malzemeler, vs.) saklanmamalıdır.
- Ürün uzun süre çalışmayacaksa fişi elektrik prizinden çıkartılmalıdır. Kablo yalıtımındaki bir problem yangına neden olabilir.
- Elektrik fişinin ucundaki kir, toz temizlenmelidir aksi takdirde yangın riski çıkabilir.
- Ürününüzde bulunan seviye ayar ayakları zemine tam oturmadığında ürününüz hareket edebilir.
- Eğer ürününüzde kapı sapı varsa, ürününüzün yeri değiştirilirken saptan çekilmemelidir, sap yerinden çıkabilir.
- Ürününüzün içinde bulunan hareketli aksamların arasına sıkışma (el,ayak vs) riski olduğundan dikkatli olunması gerekmektedir.
- Buzdolabınızı bir başka buzdolabı ile yanyana çalıştırmamız gerektiğinde, buzdolapları arasında en az 8 cm mesafe bırakılması gerekmektedir. Daha az mesafe bırakıldığında buzdolabınızın yan duvarlarında nemlenme ve yoğuşma oluşabilir.
- Su şebekesi basıncı 1 bar'dan düşük olmamalıdır.Su şebekesi basıncı 8 bar'dan yüksek olmamalıdır.

- Yalnızca içilebilir su kullanın.

Çocuk güvenliği

- Ürünün kapısında kilit varsa, anahtar çocukların ulaşamayacağı yerde tutulmalıdır.
- Çocuklar, ürünle oynamamaları için gözetim ve denetim altında tutulmalıdır.

HCA Uyarısı

Eğer ürününüz R600a gazı içeren soğutma sistemine sahip ise,

Bu gaz yanıcıdır. Bu nedenle, kullanım ve taşıma sonrasında soğutma sisteminin ve boruların zarar görmemesine özen gösteriniz, zarar meydana gelmesi halinde; sistemin alev almasına neden olabilecek potansiyel kaynaklardan ürünü uzak tutunuz ve derhal ürünün bulunduğu odayı havalandırınız.

Eğer ürününüz R134a gazı içeren soğutma sistemine sahip ise uyarıyı dikkate almayınız.

Ürününüzün hangi gazla üretildiği bilgisini, sol iç kısımda yer alan etikete bakarak öğrenebilirsiniz. Ürünü kesinlikle ateşe atmayınız.

Enerji tasarrufu için yapılması gerekenler

- Buzdolabınızın kapılarını uzun süre açık tutmayınız.
- Buzdolabınıza sıcak yemekler ya da içecekler koymayınız.
- Buzdolabınızı içerideki hava akımını önleyecek şekilde fazla doldurmayınız.
- Buzdolabınızı direk güneş ışığı alabilecek şekilde veya fırın, bulaşık makinesi, kalorifer gibi ısı yayan cihazların yanına yerleştirmeyiniz.
- Yiyeceklerinizi kapalı kaplarda koymaya dikkat ediniz.
- Buzdolabınızın dondurucu bölümüne en fazla gıdayı yüklemek için çekmece yerine tel rafların üzerine yüklenmeli ve üst raftaki kapak çıkarılmalıdır. Bu şekilde en fazla gıda yüklendiği durumda enerji tüketimi ölçülmüş ve enerji etiketinde beyan edilmiştir. Dondurulacak gıdanın şekline ve büyüklüğüne göre çekmeceleri ve üst raf kapağını kullanmakta kesinlikle sakınca yoktur.

3 Kurulum

⚠ Kullanma kılavuzunda verilen bilgilerin dikkate alınmaması halinde, üretici firmanın sorumluluk kabul etmeyeceğini unutmayınız.

Buzdolabınızın yeniden taşınması sırasında dikkat edilmesi gereken noktalar

1. Buzdolabınız taşınmadan önce boşaltılıp temizlenmelidir.
2. Tekrar ambalajlanmadan önce buzdolabınızın içindeki raflar, aksesuarlar, sebzelik vs. buzdolabı içinde bantlanıp sarsıntıya karşı sağlamlaştırılmalıdır.
3. Ambalaj kalın bant veya sağlam iplerle bağlanmalı ve ambalaj üzerindeki taşıma kurallarına mutlaka uyulmalıdır.

Unutmayınız...

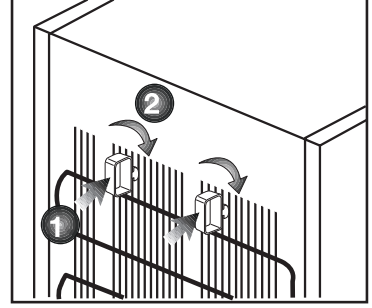
Geri kazanılan her madde, doğa ve milli servetimiz için vazgeçilmez bir kaynaktır.

Ambalaj malzemelerinin yeniden değerlendirilmesine katkıda bulunmak istiyorsanız çevreci kuruluşlardan veya bulunduğunuz belediyelerden bilgi alabilirsiniz.

Buzdolabını çalıştırmadan önce

Buzdolabınızı kullanmaya başlamadan önce aşağıdakileri kontrol ediniz:

1. Buzdolabının içi kuru mu ve arka tarafta hava sirkülasyonu serbestçe yapılıyor mu?
2. 2 adet plastik takozu aşağıdaki şekilde görüldüğü gibi takınız. Plastik takozlar, buzdolabınız ile duvar arasındaki hava sirkülasyonunu sağlayacak mesafeyi ayarlamak içindir. (Belirtilen resim temsili olarak çizilmiştir ürününüzle birebir benzerlik göstermemektedir.)



3. Buzdolabının içini "Bakım ve temizlik" bölümünde tavsiye edildiği şekilde temizleyiniz.
4. Buzdolabının fişini duvar prizine takınız. Soğutucu kapısı açıldığı zaman soğutucu iç aydınlatma lambası yanacaktır.
5. Kompresör çalışmaya başladığı an bir ses duyacaksınız. Soğutma sistemi içerisindeki sıkışmış sıvı ve gazlar, kompresör çalışmıyor olsa da ses (gürültü) çıkarabilirler ve gayet normaldir.
6. Buzdolabının ön kenarları sıcak olabilir. Bu normaldir. Bu alanlar, yoğuşmayı önlemek için sıcak olacak şekilde tasarlanmıştır.

Elektrik bağlantısı

Ürününüzü uygun kapasitedeki bir sigorta tarafından korunan topraklı bir prize bağlayınız.

Önemli:

- Bağlantı ulusal yönetmeliklerle uyumlu olmalıdır.
- Elektrik kablo fişi kurulumdan sonra kolay erişilebilir olmalıdır.
- Belirtilen voltaj, şebeke voltajınıza eş değer olmalıdır.
- Uzatma kabloları ya da çoklu prizler ile bağlantı yapılmamalıdır.

⚠️ Hasar görmüş bir elektrik kablosu ehliyetli bir elektrikçi tarafından değiştirilmelidir.

⚠️ Ürün onarılmadan çalıştırılmamalıdır! Elektrik çarpma tehlikesi vardır!

Ambalajın imha edilmesi

Ambalaj malzemeleri çocuklar için tehlikeli olabilir. Ambalaj malzemelerini çocukların ulaşamayacakları bir yerde muhafaza ediniz veya atık talimatlarına uygun bir şekilde tasnif ederek çöpe atınız. Normal ev çöpüyle birlikte atmayınız.

Buzdolabınızın ambalajı geri dönüşümlü malzemelerden üretilmiştir.

Eski buzdolabınızı elden çıkarma

Eski buzdolabınızı çevreye zarar vermeyecek şekilde atınız.

- Buzdolabınızı nasıl atabileceğiniz hakkında yetkili satıcınız veya belediyenizin çöp toplama merkezine danışabilirsiniz.

Buzdolabınızı çöpe atmadan önce çocukların tehlikeye maruz kalmaması için elektrik fişini kesiniz ve kapıda kilit varsa çalışmaz duruma getiriniz.

Yerleştirme ve Montaj

⚠️ Buzdolabı montajı yapılacak yerin, giriş kapısı buzdolabının geçemeyeceği kadar dar ise, buzdolabınızın kapılarını çıkararak kapıdan yan olarak geçirmeleri için yetkili servisi arayınız.

1. Buzdolabınızı kullanımı rahat olacak bir yere koyunuz.
2. Buzdolabını ısı kaynaklarından, nemden ve güneş ışığı ile doğrudan temastan uzak tutunuz.

3. Buzdolabınızın verimli çalışabilmesi için çevresinde uygun bir hava sirkülasyonu olmalıdır. Eğer buzdolabı duvara girintili bir yere yerleştirilecekse tavanla arasında en az 5 cm, duvarla arasında en az 5 cm boşluk olmasına özen gösteriniz. Yerde halı olması durumunda, ürününüz yerden 2,5 cm yükseltilmelidir.

4. Sarsıntıların önlenmesi için buzdolabınız düz bir zemine konulmalıdır.

5. Buzdolabınızı, 10°C'nin altındaki ortam sıcaklıklarında bulundurmuyunuz.

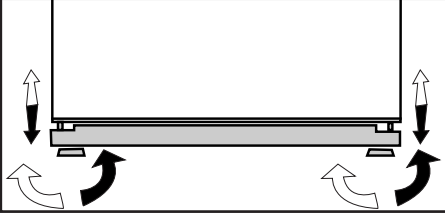
❗ Bu cihaz 43 derece C (90 derece F)'a kadar ortam sıcaklıklarında çalışabilecek şekilde tasarlanmıştır. Ortam sıcaklığı -15 °C'ye kadar düşse bile dondurucudaki donmuş yiyeceklerin çözülmemesini sağlayan İleri Elektronik Sıcaklık Kontrol Sistemi [AETCS] ile donatılmıştır. İlk kurulduğunda ürün düşük ortam sıcaklıklarına YERLEŞTİRİLMEMELİDİR.

Çünkü dondurucu, standart çalışma sıcaklığına inemez. Devamlı çalışma durumuna ulaştığında, yeri yeniden değiştirilebilir. Dolayısıyla, daha sonra dondurucudaki donmuş yiyeceklerin bozulacağı endişesine kapılmadan cihazınızı garaja ya da ısıtılmayan bir odaya yerleştirebilirsiniz. Ancak, yukarıda bahsedilen düşük sıcaklıklarda soğutucunun içindekilerin donması muhtemeldir, bu yüzden soğutucudaki yiyecekleri gerektiği şekilde kontrol ederek tüketin. Ortam sıcaklığı normale döndüğünde, düğme ayarını ihtiyacınıza göre değiştirebilirsiniz.

❗ Ortam sıcaklığı 0°C'nin altındaysa, soğutucu bölümündeki yiyecekler donar. Bu yüzden, böylesine düşük ortam sıcaklıklarında soğutucu bölümünü kullanmamanızı tavsiye ederiz. Dondurucu bölümünü ise her zamanki gibi kullanmaya devam edebilirsiniz.

Ayakların Ayarlanması

Buzdolabınız dengesiz duruyor ise; Buzdolabınızın ön ayaklarını şekildeki gibi döndürerek dengeli durmasını sağlayabilirsiniz. Siyah ok yönüne döndürüldüğünde ayağın bulunduğu köşe alçalır, diğer yöne döndürüldüğünde ise yükselir. Bu işlem yapılırken birinden dolabı hafifçe kaldırması için yardım almanız kolaylık sağlayacaktır.



Kapı açılış yönü değişimi

Kullandığınız yere göre buzdolabınızın kapı açılış yönü değiştirilebilir. Buna ihtiyaç duyduğunuzda mutlaka size en yakın Yetkili Servis'e başvurunuz. Yukarıdaki açıklama genel bir ifadedir. Kapı açılış yönü değiştirilebilirliği ile ilgili olarak ürünün kapı içinde bulunan, uyarı etiketine bakılmalıdır.

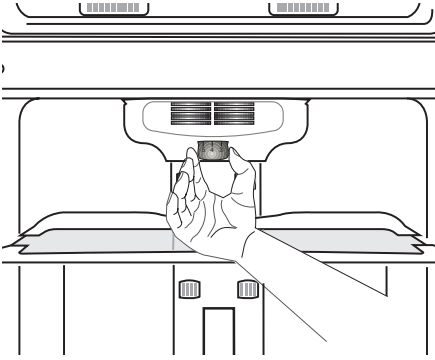
❗ Kapı Açık Alarmı:

Buzdolabınızın soğutucu bölme veya Cool Control Bölmesi kapılarında birini minimum 1 dk. Süre ile açık kalması durumunda sesli Kapı Açık Alarmı aktif olacak, duyulacaktır. Alarmı kapatmak için göstergedeki herhangi bir butona basmak veya açık kapıları kapatmak yeterli olacaktır.

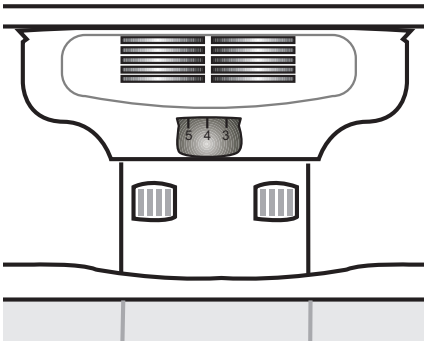
4 Buzdolabınızın kullanılması

Sıcaklık Ayar Düğmesi Soğutucu Bölme

Sıcaklık ayar düğmesi buzdolabınızın genel sıcaklık ayarını yapmak içindir. Buzdolabındaki sıcaklık düğmesi ile hem dondurucu bölmenin sıcaklığı hem de soğutucu bölmeye gönderilen hava miktarı buna bağlı olarak soğutucu bölme sıcaklığı aynı anda ayarlanır.



Normal oda sıcaklıklarında, Gıdalarınızı saklamak için sıcaklık düğmesi "2-3 arası" konumuna getirilmelidir.



Yüksek oda sıcaklıklarında,

Besin dondurma ve yoğun besin yüklemesinde sıcaklık düğmesi daha soğuk konuma getirilmelidir.

Soğutucu bölmedeki gıdaların aşırı soğuması ya da donması durumunda sıcaklık ayarının "1" konumuna doğru çekilmesi gerekir.

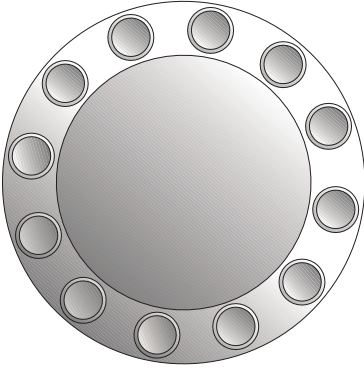
İlk çalıştırmadan 24 saat sonra eğer soğutucu bölme istediğinizden daha soğuk ise alt kapıyı açıp soğutucu bölme sıcaklık ayar düğmesini 1'e doğru, istediğinizden daha sıcak ise 5'e doğru bir miktar çeviriniz.

Sıcaklık Ayar düğmesi Dondurucu Bölme

Dondurucu Bölme ayar düğmesi, Normal konumla Hızlı Dondurma arasında ayarlanabilir.

- Normal pozisyonda, soğutucu bölmeye gönderilen hava maksimum olur.
- Hızlı Dondurma konumunda, dondurucu bölmeye gönderilen hava maksimum olur. Soğutucu bölmeye gönderilen hava minimum olur. Bu durumda, soğutucu bölme sıcaklığı artacaktır. Bu normaldir.
- Her iki bölmenin herhangi birinde daha fazla soğutmaya ihtiyaç duymadığınız zamanlarda ayar düğmesini Normal konumda bırakabilirsiniz.

- Ortam sıcaklığının yüksek olduğu durumlarda (25 °C ve üzerinde) dondurucu bölme ayar düğmesinin Normal konuma yakın olması tavsiye edilir.
- Düşük ortam sıcaklıklarında dondurucu bölme ayar düğmesinin Normal ile Hızlı Dondurma arasında olması tavsiye edilir.



Buz yapma

Buzluđu su ile doldurup yerine koyunuz. Yaklaşık iki saat sonunda buzlarınız hazırır.

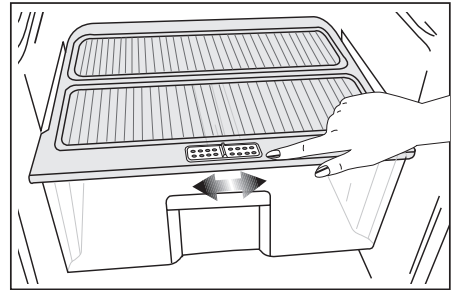
Buzluđu dondurucu kısımdan çıkartıp hafifçe büküp buzlarınızı kolayca çıkarabilirsiniz.

Sebzelik Nem Kontrol Sürgüleri

Buzdolabınızın sebzeliđi, sebzelerin rutubetlerini kaybetmeden taze olarak saklanması için özel olarak dizayn edilmiştir. Bu amaçla sođuk hava dolaşımı genel olarak sebzelik etrafından olmakta, sebzelik içerisinden geçen sođuk hava miktarı ise sebzelik örtüsünün ön kısmında bulunan sürgüler yardımıyla kontrol edilebilmektedir.

Nem kontrol sürgülerini, sebzelikteki besinlerinizin nem ve sođuma durumuna göre uygun konuma ayarlayabilirsiniz.

Sebzelik içerisindeki besinlerinizin daha çok sođumasını istiyorsanız, nem kontrol sürgülerinin deliklerini açık konuma, daha az sođumasını ve nemlerinin uzun süre korunmasını istiyorsanız delikleri kapalı konuma ayarlayınız.



5 Bakım ve temizlik

- ⚠ Temizlik için gaz, benzin ve benzeri maddeleri kesinlikle kullanmayınız.
 - ⚠ Temizleme işlemine başlamadan önce ürünün fişini çekmenizi tavsiye ederiz.
 - ❗ Temizleme işi için asla keskin aşındırıcı aletler, sabun, ev temizlik maddeleri, deterjan ya da cila gibi maddeleri kullanmayınız.
 - ❗ Buzdolabınızın içini temizlerken ılık su ile siliniz ve daha sonra iyice kurulaştırınız.
 - ❗ Bir çay kaşığı sodyum bikarbonatın yarım litre suda çözünmesi ile elde edilen bir çözeltide ıslatıldıktan sonra iyice sıkılmış bir bezle dolabın içini siliniz ve sonra kurulaştırınız.
 - ⚠ Lamba muhafazasına ve diğer elektrikli kısımlara su girmemesine dikkat edin.
 - ⚠ Buzdolabınız uzunca bir süre kullanılmıyorsa, elektrik bağlantısını kesiniz, içindeki tüm yiyecekleri çıkarınız, temizleyiniz ve kapısını aralık bırakınız.
 - ❗ Kapı sızdırmazlık contalarının temizliğini ve üzerlerinde partiküller olmadığını düzenli şekilde kontrol ediniz.
 - ⚠ Kapı raflarını çıkarmak için üzerindeki tümünü alınız ve basitçe yukarı doğru kaldırarak tabandan çıkarınız.
 - ❗ Buzdolaplarımızın üretiminde kokuya sebebiyet verecek hiçbir madde kullanılmamaktadır. Ancak uygun olmayan besin saklama koşulları ve buzdolabı iç yüzeyinin gerektiği şekilde temizlenmemesine bağlı olarak koku sorunu ortaya çıkabilir.
- Bu sorunu önlemek için dikkat edilecek noktalar şu şekildedir:
- ❗ Ürünlerin temiz tutulması önemlidir.

Bunun için 15 günde bir buzdolapları karbonatlı su ile temizlenmelidir. (Deterjan veya sabun kesinlikle kullanılmamalıdır.) Yemek artıkları vb. lekeler kokuya sebep olabilir.

- ❗ Yiyeceklerin kapalı kaplarda saklanması gerekmektedir. Ağız açık saklanan gıdalardan yayılan mikroorganizmalar kötü kokuya sebep olabilir.
 - ❗ Saklama süresi dolan ve bozulan gıdaların, buzdolabında kesinlikle tutulmaması gerekmektedir.
- Buzdolabınızda kullanma koşuluna bağlı olarak koku sorunu oluşması durumunda bu uygulamayı yapabilirsiniz:
- ❗ Çay bilinen en iyi koku alıcılarından biridir. Çayda bulunan Catechin maddesinin molekülündeki açık hidroksil (OH) uçları, koku veren uçucu organikleri tutarak kötü kokuları temizlemiş olur.
 - ❗ Demlemiş olduğunuz çay posasını ağız açık bir kap içinde akşamdan buzdolabının içine yerleştiriniz ve en geç 12 saat sonra alınız. Çay posasını buzdolabı içinde 12 saatten fazla tutarsanız, kokuya sebep olan organizmaları bünyesinde toplayacağı için kokunun kaynağı haline gelebilir, mutlaka atılmalıdır.

Plastik Yüzeylerin Korunması

- ❗ Buzdolabınızın plastik yüzeylerine zarar vermesi nedeniyle sıvı yağları veya pişmiş yağlı yemekleri buzdolabınıza ağız açık kaplarda koymayınız. Plastik yüzeylere yağ dökülmesi veya yağın sürülmesi durumlarında ilgili bölgeyi hemen ılık suyla temizleyip kurulaştırınız.

6 Problemler için çözüm önerileri

Servis çağırılmadan önce, bu listeyi gözden geçirin. Sizi zaman ve para kaybindan kurtarabilir. Bu liste sık rastlanabilecek, hatalı işçiliğe ya da malzeme kullanımına bağlı olmayan şikayetleri içermektedir. Bahsedilen bazı özellikler ürününüzde olmayabilir.

Buzdolabı çalışmıyor.

- Fiş prize doğru takılmış mı? Fişi prize takın.
- Buzdolabınızın bağlandığı prizın sigortası ya da ana sigorta atmış mı? Sigortayı kontrol edin.

Soğutucu bölmesinin (MULTI ZONE, COOL CONTROL ve FLEXI ZONE) yan duvarında terleme.

- Çok soğuk ortam koşulları. Kapının çok sık açılıp kapanması. Çok nemli ortam koşulları. Açık olarak sıvı içeren gıdaların saklanması. Kapının açık kalması. Termostat konumunun daha soğuk konuma alınması.
- Kapı açık kalma süresinin azaltılması daha az sıklıkta kullanılması.
- Açık kaplarda saklanan gıdaların üzerinin uygun şekilde kapanması.
- Oluşan nemi kuru bir bez ile silin ve devam edip etmediğini kontrol edin.

Kompresör çalışmıyor

- Ani elektrik kesilmesinde veya fişin çıkarılıp takılmasında buzdolabı soğutma sistemindeki gazın basıncı henüz dengelenmemiş olduğu için kompresör koruyucu termiği atar. Yaklaşık 6 dakika sonra buzdolabınız çalışmaya başlayacaktır. Bu süre sonunda buzdolabı çalışmaya başlamamış ise servis çağırın.
- Buz çözme devresindedir. Bu tam otomatik buz çözme yapan bir buzdolabı için normaldir. Buz çözme döngüsü periyodik olarak gerçekleşir.
- Buzdolabınızın fişi prize takılı değildir. Fişin prize iyice takılı olduğundan emin olun.
- Sıcaklık ayarları doğru yapılmış mı?
- Elektrik kesilmiş olabilir.

Buzdolabı çok sık ya da çok uzun çalışıyor.

- Yeni ürününüz, eskisinden daha geniş olabilir. Bu gayet normaldir. Daha büyük buzdolapları daha uzun süre çalışır.
- Oda sıcaklığı yüksek olabilir. Bu gayet normaldir.
- Buzdolabının fişi daha yeni takılmış ya da yeni yiyecek koyulmuş olabilir. Buzdolabının tamamen soğuması birkaç saat daha uzun sürebilir.
- Yakın zamanda büyük miktarlarda sıcak yemek buzdolabına konmuş olabilir. Güvenli saklama sıcaklığına ulaşana kadar, sıcak yiyecekler buzdolabının uzun süre çalışmasına neden olur.
- Kapılar sık sık açılmış ya da uzun süre açık kalmıştır. İçeri giren sıcak hava buzdolabının daha uzun çalışmasına neden olur. Kapıları daha seyrek açınız.
- Dondurucu ya da soğutucu kapısı aralık kalmış olabilir. Kapıların tamamen kapalı olup olmadığını kontrol ediniz.
- Buzdolabı çok düşük bir sıcaklığa ayarlanmıştır. Buzdolabının sıcaklığını daha sıcak bir dereceye ayarlayın ve bu sıcaklığa ulaşana kadar bekleyiniz.
- Soğutucu ya da dondurucu kapı contası kirlenmiş, eskimiş, kırılmış ya da tam oturmamış olabilir. Contayı temizleyin ya da değiştirin. Hasarlı/kopuk kapı contası buzdolabının mevcut sıcaklığı korumak için daha uzun süre çalışmasına neden olur.

Dondurucu sıcaklığı çok düşük ama soğutucu sıcaklığı yeterli.

- Dondurucu bölme sıcaklığı çok düşük bir sıcaklığa ayarlanmıştır. Dondurucu bölme sıcaklığını daha yüksek bir dereceye ayarlayıp kontrol ediniz.

Soğutucu sıcaklığı çok düşük ama dondurucu sıcaklığı yeterli.

- Soğutucu bölme sıcaklığı çok düşük sıcaklığa ayarlanmış olabilir. Soğutucu bölme sıcaklığını daha yüksek bir dereceye ayarlayıp kontrol edin.

Soğutucu bölme çekmecelerinde saklanan yiyecekler donuyor.

- Soğutucu bölme sıcaklığı çok düşük sıcaklığa ayarlanmış olabilir. Soğutucu bölme sıcaklığını daha yüksek bir dereceye ayarlayıp kontrol edin.

Soğutucu ya da dondurucudaki sıcaklık çok yüksek.

- Soğutucu sıcaklığı çok yükseğe ayarlanmış olabilir. Soğutucu ayarının dondurucu sıcaklığı üzerinde etkisi vardır. Soğutucu ya da dondurucu sıcaklığı yeterli seviyeye gelene kadar, soğutucu ya da dondurucu sıcaklığını değiştirin.
- Kapılar sık açılmış ya da uzun süre açık kalmış olabilir, kapıları daha seyrek açın.
- Kapı aralık olabilir, kapıyı tamamen kapatın.
- Yakın zamanda büyük miktarda sıcak yemek buzdolabına konmuş olabilir. Soğutucu ya da dondurucu istenilen sıcaklığa ulaşana kadar bekleyin.
- Buzdolabının fişi daha yeni takılmış olabilir. Buzdolabının tamamen soğuması, zaman alır.

Buzdolabı çalışırken çalışma sesi artıyor.

- Ortam sıcaklığının değişmesine bağlı olarak buzdolabının çalışma performansı değişebilir. Bu normaldir ve bir arıza değildir.

Sarsılma ya da gürültü.

<ul style="list-style-type: none">• Zemin düz değil ya da zayıf olabilir. Buzdolabı yavaşça hareket ettirildiğinde sallanır. Zeminin buzdolabını taşıyabilecek kadar dayanıklı ve düz olduğundan emin olun.• Gürültü buzdolabının üzerine konulmuş eşyadan kaynaklanıyor olabilir. Dolabın üzerinde bulunan eşyalar kaldırılmalıdır.
Buzdolabından sıvı dökülmesi veya püskürmesi benzeri sesler geliyor.
<ul style="list-style-type: none">• Buzdolabının çalışma prensipleri gereği sıvı ve gaz akışları gerçekleşmektedir. Bu normaldir ve bir arıza değildir.
Buzdolabından rüzgar esmesi şeklinde ses geliyor.
<ul style="list-style-type: none">• Buzdolabının soğutma işlemini gerçekleştirebilmesi için fan kullanılmaktadır. Bu normaldir ve bir arıza değildir.
Buzdolabının iç duvarlarında nem birikiyor.
<ul style="list-style-type: none">• Havanın sıcak ve nemli olması buzanmayı ve yoğunlaşmayı artırır. Bu normaldir ve bir arıza değildir.• Kapılar aralık olabilir, kapıların tamamen kapalı olduğundan emin olun.• Kapılar sık açılmış ya da uzun süre açık kalmış olabilir, kapıları daha seyrek açın.
Buzdolabının dışında ya da kapıların arasında nem oluşuyor.
<ul style="list-style-type: none">• Hava nemli olabilir, nemli havalarda bu gayet normaldir. Nem azaldığında yoğunlaşma kaybolur.
Buzdolabının içi kötü kokuyor.
<ul style="list-style-type: none">• Buzdolabının içi temizlenmelidir. Buzdolabının içini sünger, ılık su veya karbonatlı su ile temizleyin.• Bazı kaplar ya da paketleme malzemeleri koku yapabilir. Başka kap ya da marka paketleme malzemesi kullanın.
Kapı kapanmıyor.
<ul style="list-style-type: none">• Yiyecek paketleri kapının kapanmasına engel oluyor. Kapıları engelleyen paketlerin yerlerini değiştirin.• Buzdolabı zemin üstünde tamamen dik durmuyor, yavaşça hareket ettirildiğinde sallanıyor. Yükseltici vidaları ayarlayın.• Zemin düz ya da sağlam değildir. Zeminin düz olduğundan ve buzdolabını taşıyabileceğinden emin olun.
Sebzelikler sıkışmış.
<ul style="list-style-type: none">• Yiyecekler çekmecenin üst bölümüne değiyordur. Çekmecedeki yiyecekleri düzenleyin.

7 Tüketici Hizmetleri

Değerli Müşterimiz,

Arçelik Çağrı Merkezi haftanın 7 günü 08:00-24:00 saatleri arasında 444'lü telefon numarası ile canlı olarak hizmet vermektedir.

Doğrudan bu numarayı çevirerek Arçelik Çağrı Merkezine başvurabilir ve arzu ettiğiniz hizmeti talep edebilirsiniz.

* Sabit telefonlardan yapılan aramalarda şehir içi arama tarifi üzerinden, cep telefonu ile yapılan aramalarda ise GSM-GSM tarifi üzerinden ücretlendirme yapılmaktadır.

Çağrı Merkezimize ayrıca www.arcelik.com.tr adresindeki Tüketici Hizmetleri bölümünde bulunan formu doldurarak ya da 0 216 423 23 53 nolu telefona faks çekerek de ulaşabilirsiniz.

Yazılı başvurular için adresimiz: Arçelik Çağrı Merkezi, Arçelik A.Ş. Ankara Asfaltı Yanı,34950 Tuzla/İSTANBUL

Arçelik Çağrı Merkezi
444 0 888

(Sabit telefonlardan veya cep telefonlarından alan kodu çevirmeden arayınız*)

Diğer Numara
0.216.585 8 888

*Sabit telefonlardan yapılan aramalarda şehir içi arama tarifi üzerinden, cep telefonu ile yapılan aramalarda ise GSM-GSM tarifi üzerinden ücretlendirme yapılmaktadır.

Aşağıdaki önerilere uymanızı rica ederiz.

1. Ürününüzü aldığınızda Garanti belgesini Yetkili Satıcınıza onaylattırınız.
2. Ürününüzü kullanma kılavuzu esaslarına göre kullanınız.
3. Ürününüzle ilgili hizmet talebiniz olduğunda yukarıdaki telefon numaralarından Hizmet Merkezimize başvurunuz.
4. Hizmet için gelen teknisyene "teknisyen kimlik kartı" nı sorunuz.
5. İşiniz bittiğinde servis teknisyeninden "HİZMET FİŞİ" istemeyi unutmayınız. Alacağınız Hizmet Fişi, ilerde ürününüzde meydana gelebilecek herhangi bir sorunda size yarar sağlayacaktır.
6. Kullanım ömrü: 10 yıldır. (Ürünün fonksiyonunu yerine getirebilmesi için gerekli yedek parça bulundurma süresi)

ALTUS

*Garanti ile ilgili olarak
müşterinin dikkat etmesi
gereken hususlar*

ALTUS tarafından verilen bu garanti, Buzdolabı'nın normalin dışında kullanılmasından doğacak arızaların giderilmesini kapsamadığı gibi, aşağıdaki durumlar da garanti dışıdır:

- 1. Kullanma hatalarından meydana gelen hasar ve arızalar,*
- 2. Ürünün müşteriye tesliminden sonraki yükleme, boşaltma ve taşıma sırasında oluşan hasar ve arızalar,*
- 3. Voltaj düşüklüğü veya fazlalığı; hatalı elektrik tesisatı; ürünün etiketinde yazılı voltajdan farklı voltajda kullanma nedenlerinden meydana gelecek hasar ve arızalar,*
- 4. Yangın ve yıldırım düşmesi ile meydana gelecek arızalar ve hasarlar.*
- 5. Ürünün kullanma kılavuzlarında yer alan hususlara aykırı kullanılmasından kaynaklanan arızalar.*

Yukarıda belirtilen arızaların giderilmesi ücret karşılığında yapılır.

Ürünün kullanım yerine montajı ve nakliyesi ürün fiyatına dahil değildir.

Garanti belgesinin tekemmül ettirilerek tüketiciye verilmesi sorumluluğu, tüketicinin mali satın aldığı satıcı, bayi, acenta ya da temsilciliklere aittir. Garanti belgesi üzerinde tahrifat yapıldığı, ürün üzerindeki orijinal seri numarası kaldırıldığı veya tahrif edildiği takdirde bu garanti geçersizdir.

Ürününüzün CE uygunluk değerlendirmesi Arçelik A.Ş. tesislerinde yapılmıştır.

*Üretim yeri: Arçelik A.Ş. Buzdolabı İşletmesi
Organize Sanayi Bölgesi 1. Cadde 26110 Eskişehir*

Çağrı Merkezi

444 0 888

Diğer Numara

0216 585 8 888

ARÇELİK A.Ş. Tuzla 34950 İstanbul
Tel: (0-216) 585 85 85 Fax: (0-216) 585 80 80

ALTUS buzdolabının, kullanma kılavuzunda gösterildiği şekilde kullanılması ve Arçelik'in yetkili kıldığı Servis elemanları dışındaki şahıslar tarafından bakım, onarım veya başka bir nedenle müdahale edilmemiş olması şartıyla, bütün parçaları dahil olmak üzere tamamı malzeme, işçilik ve üretim hatalarına karşı ürünün teslim tarihinden itibaren **3 (ÜÇ) YIL SÜRE İLE GARANTİ EDİLMİŞTİR.**

Garanti kapsamı içinde gerek malzeme ve işçilik gerekse montaj hatalarından dolayı arızalanması halinde yapılan işlemler için işçilik masrafı, değiştirilen parça bedeli ya da başka bir ad altında hiçbir ücret talep edilmeyecektir. Garanti süresi içinde yapılacak onarımlarda geçen süre, garanti süresine ilave edilir. Tamir süresi en fazla 30 iş günüdür. Bu süre mamulün yetkili servis atölyelerimize, yetkili servis atölyelerimiz bulunmaması durumunda Yetkili Satıcılarımıza veya Firmamıza bildirdiği tarihten itibaren başlar. Ürünün arızasının 15 iş günü içinde giderilememesi halinde Arçelik A. Ş., ürünün tamiri tamamlanuncaya kadar, benzer özelliklere sahip başka bir ürünü, müşterinin kullanımına tahsis edecektir.

Arızanın giderilmesi konusunda uygulanacak teknik yöntemlerin tespiti ile değiştirilecek parçaların saptanması tamamen firmamıza aittir. Arızanın giderilmesi ürünün bulunduğu yerde veya Yetkili Servis atölyelerinde yapılabilir. Müşterimizin buna onayı şarttır.

Tüketicinin onarım hakkını kullanmasına rağmen malın;

-Tüketicie teslim edildiği tarihten itibaren, belirlenen garanti süresi içinde kalmak kaydıyla, bir yıl içerisinde; aynı arızanın ikiden fazla tekrarlanması veya farklı arızaların dörtten fazla meydana gelmesi veya belirlenen garanti süresi içerisinde farklı arızaların toplamının altıdan fazla olması unsurlarının yanı sıra, bu arızaların maldan yararlanamamayı sürekli kılması,

-Tamiri için gereken azami süresinin aşılması ,

-Firmanın servis istasyonunun, servis istasyonunun mevcut olmaması halinde sırayla satıcısı, bayii, acentesi temsilciliği ithalatçısı veya imalatçı-üreticisinden birisinin düzenleyeceği raporla arızanın tamirini mümkün bulunmadığının belirlenmesi, durumlarında tüketici malın ücretsiz değiştirilmesini, bedel iadesi veya ayıp oranda bedel indirimi talep edebilir.

Garanti belgesi ile ilgili olarak çıkabilecek sorunlar için Sanayi ve Ticaret Bakanlığı,Tüketicinin ve Rekabetin Korunması Genel Müdürlüğü'ne başvurulabilir. Bu Garanti Belgesi'nin kullanılmasına 4077 sayılı Tüketicinin Korunması Hakkında Kanun ile bu Kanun'a dayanılarak yürürlüğe konulan Garanti Belgesi Uygulama Esaslarına Dair Tebliğ uyarınca T.C. Sanayi ve Ticaret Bakanlığı, Tüketicinin ve Rekabetin Korunması Genel Müdürlüğü tarafından izin verilmiştir.

ARÇELİK A.Ş.

GENEL MÜDÜR

GENEL MÜDÜR YRD.

Seri No: _____

Tip: _____

Teslim Tarihi, Yeri: _____

Fatura Tarihi, No: _____

Satıcı Firma Ünvanı: _____

Adres: _____

Tel-Faks: _____

Satıcı Firma (Kaşe ve İmza): _____

Bu belge, Sanayi ve Ticaret Bakanlığı'nun 97546 no'lu ve 17.02.2011 izin tarihli belgesine göre düzenlenmiştir.

Bu bölümü, ürünü aldığımız Yetkili Satıcı imzalayacak ve kaşeyecektir.