

**Saç Kurutma
Makinesi
Kullanma Kılavuzu**

AL 703

ALTUS

Lütfen önce bu kılavuzu okuyun!

Değerli Müşterimiz,

Modern tesislerde üretilmiş ve titiz kalite kontrol işlemlerinden geçirilmiş olan ürününüzün size en iyi verimi sunmasını istiyoruz.

Bunun için, bu kılavuzun tamamını, ürünü kullanmadan önce dikkatle okuyun ve bir başvuru kaynağı olarak saklayın.

Kullanma kılavuzu ürünü hızlı ve güvenli bir şekilde kullanmanıza yardımcı olur.

- Ürünü kurmadan ve çalıştırmadan önce kullanma kılavuzunu okuyun.
- Özellikle güvenlikle ilgili bilgilere uyun.
- Daha sonra da ihtiyacınız olabileceği için kullanma kılavuzunu kolay ulaşabileceğiniz bir yerde saklayın.
- Ayrıca ürün ile birlikte ilave olarak verilen diğer belgeleri de okuyun.

Bu kullanma kılavuzunun başka modeller için de geçerli olabileceğini unutmayın. Modeller arasındaki farklar kılavuzda açık bir şekilde vurgulanmıştır.



Bu ürün, çevreye saygılı modern tesislerde doğaya zarar vermeden üretilmiştir.



EEE Yönetmeliğine uygundur.

İÇİNDEKİLER

1	Güvenlik Uyarıları	2-3
2	Cihazınızın Teknik Özellikleri	3
3	Cihazınızın Kullanılması	4-5
4	Temizlik ve Bakım	5
5	Tüketici Hizmetleri	6

1 Güvenlik Uyarıları

- Cihazınızı kullanmadan önce bütün talimatları okuyunuz.
- Saç kurutucuyu su kaynaklarının yakınında kullanmak tehlikelidir.

Herhangi bir tehlikeyi önlemek için:

- Cihazın fişini her kullanımdan sonra çekin.
- Cihazınızı, su dolu bir küvete ya da banyoya düşebilecek yerlerde saklamayın.
- Banyo yaparken kullanmayın.
- Cihazı suya veya herhangi başka bir sıvının içerisine sokmayın.
- Eğer cihaz suya düşerse, hemen fişten çekin.
- Suya dokunmayın.

Uyarı: Cilt yanıklarını, elektrik şokunu veya yangını önlemek için bu kural-ları takip edin.

- Çalışan cihazı asla gözetimsiz olarak bırakmayın.
- Cihaz yetersiz kişiler veya çocuklar tarafından kullanılmasına izin ver-meyiniz.
- Cihazı sadece tasarlandığı amaçlar için ve birlikte verilen aksesuarlarla birlikte kullanın.
- Cihazın güç kablosu veya fişi zarar gördüğünde veya ürün suya düştüğünde asla kullanmayın. Tamirler için en yakın yetkili servise başvurun.
- Güç kordonunu sıcak yüzeylerden uzak tutun.
- Cihazın hava çıkışlarını asla tıkamayın ve hava çıkışlarının tıkanabileceği yatak, kanepeler gibi yumuşak yüzeyler üzerinde bırakmayın. Hava girişlerini kirden

tozdan, saçtan ve benzerlerinden arınmış olarak tutun.

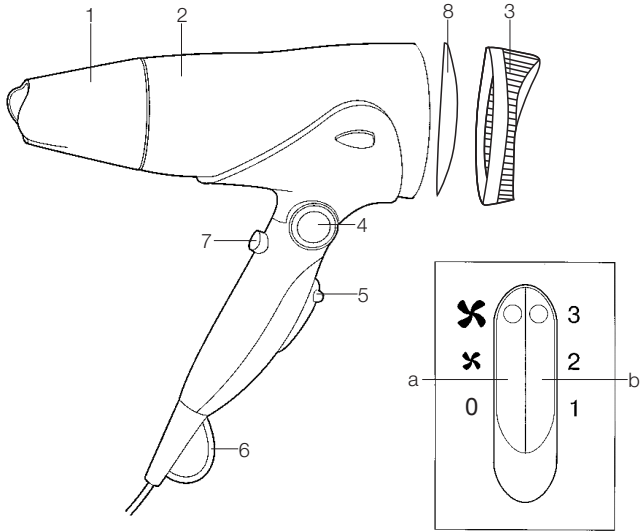
- Hava giriş izgarasının herhangi bir sebeple kapanması durumunda oluşacak aşırı ısınmadan dolayı cihazınız güvenlik koruma amaçlı otomatik olarak durur. Hava giriş izgarası açıldıktan ve kısa soğuma süresi geçtikten sonra cihazınız tekrar çalışır konuma gelecektir.
- Saç kurutucunuzu diğer insanlar üzerinde, özellikle onlar uyurken kullanmayın.
- Cihazın herhangi bir açıklığından içeri yabancı maddeler sokmayın veya düşürmeyin.
- Cihazı kolayca yanabilir sıvıların ve aerosollerin kullanıldığı yerlerde çalıştırmayın.
- Sıcak havayı doğrudan gözlerle veya diğer ısıya hassas bölgelere tutmayın.
- Aparatlar kullanım sırasında ısınır. Çıkarmadan önce soğumalarını bekleyin.
- Cihazı kullanırken, saçların hava giriş açıklığına girmemesini sağlayın.
- Bu saç kurutucu banyo odasında kullanıldığında, kurutma işlemi sona erdikten sonra kurutucu fişini prizden çıkarınız, çünkü kurutucu devresi açık da olsa, suya yakınlık bir tehlike arz eder.
- Ürünü, fiziksel (görsele, işitsel) veya zihinsel engelliler, çocuklar ve deneyim, bilgi eksikliği olan kişiler tarafından, güvenliklerinden sorumlu bir kişinin gözetimi olmaksızın, kullanılmamalıdır. Çocuklar ürün kullanılırken gözetim

altında bulundurulmalı ve çocukların ürün ile oynamadıklarından emin

olunmalıdır.

• Bu talimatları saklayın.

2 Cihazınızın Teknik Özellikleri



- 1- Hava toplayıcı
- 2- Ana gövde
- 3- Çıkarılabilir hava giriş ızgarası
- 4- Cihazın gövde pozisyonunu değiştirme düğmesi
- 5- Çalıştırma düğmeleri
 - a. Hız ayar düğmesi
 - b. Isı ayar düğmesi
- 6- Askı soketi
- 7- On-off'lu soğuk hava düğmesi
- 8- Hava filtresi

Gerilim : 230-240 V ~ 50 Hz

Güç : 1570-1700 W

Sigorta : 10 A

Sınıf : II

Ürününüz üzerinde bulunan işaretlemelerde veya ürünle birlikte verilen diğer basılı dokümanlarda beyan edilen değerler, ilgili standartlara göre laboratuvar ortamında elde edilen değerlerdir. Bu değerler, ürünün kullanım ve ortam şartlarına göre değişebilir.

3 Cihazınızın Kullanılması

Saç Bakımı

Saç Kurutma ve şekillendirmede en iyi sonuçları almak için, saçı bir şampuanla yıkayın, fazla nemi almak için bir havluyla kurulayın ve saçı tarayın.

Hızlı Kurutma

Isı ayar düğmesini yüksek/orta konumuna getirin. İsteddiğiniz hava hızını seçin ve saçınızı kurutun.

Düz Saçlar

Isı ayar düğmesini yüksek/orta konumuna getirin. İsteddiğiniz hava hızını seçin ve saçınızı kurutun. Hava toplama başlığını takın ve ısı seviyesini düşürün ve gerekli hava hızını ayarlayın. Saçınızı katmanlara ve tutamlara ayırın. Saçınızı düzleştirmeye en alt katmandan başlayın. Yuvarlak veya düz bir fırça kullanarak, fırçayı saçınızda yukarıdan aşağıya hareket ettirin ve eş zamanlı olarak hava toplama başlığından saç üzerine hava akımı gelmesini sağlayın. Köklerden uçlara gelecek şekilde her saç tutamını düzleştirin. Alt katmanlardaki saç tutamlarını bitirdiğinizde, orta katmanlara devam edin ve üst katmanlarda ki tutamlarla bitirin.

Doğal Kıvrıkcık Saç Yapısı

Isı ayar düğmesini orta konuma getirin ve hız ayar düğmesini pozisyon 1'e ayarlayın; tutamı parmaklarınızın arasında sıkıca tutarak, doğal kıvrım tarafına

döndürün ve saçı, hava akımını parmaklarınızın arasında yönlendirerek kurutun. İstenen etki yaratıldığında, soğuk hava düğmesine (7) basın ve her saç tutamını sabitleyin.

Dikkat! Soğuk hava düğmesini (7) devre dışı bırakmak için bu düğmeye cihazınız soğuk hava üflerken 1 kez basılmalıdır.

Hacim

Ortadan yükseğe farklı ısı/hava hızı biçimlerini kullanarak saç köklerini, saçınızın arkasından başlayarak kurutun. Saçı tutamlara bölün, hava akımını saç uzama yönünün aksine yönlendirin. Bu köklerden kaldırılmış bir saç etkisi yaratacak ve hacimli bir saç stili ile sonuçlanacaktır.

Soğuk Hava Üfleyici

Bu model soğuk hava sağlayıcı fonksiyonu ile donatılmıştır, bu fonksiyon yaratılmış saç stilini korumak için kullanılır. Soğuk hava düğmesine (7) basın, bu yaratmış olduğunuz saç stilini korumanıza yardımcı olur, sıcak hava kaynağını yeniden çalıştırmak için (7) düğmeye bir kez daha basın.

Tutma Sapının Pozisyonunu Değiştirmek

Saç kurutucunuzu kullanırken, tutma sapına göre göreceli olarak cihazınızın gövde açısını

değiştirebilirsiniz, bunun için düğmeye (4) basın ve tutun, gövde açısını değiştirin ve düğmeyi (4) bırakın.

Not: Cihazın, tutma sapına göre göreceli iki sabit pozisyonu bulunmaktadır.

Kullanım Talimatları

Bu cihaz, fazla ısınmaya karşı korunma fonksiyonuna sahiptir; bu fonksiyon saç kurutucuyu, eğer çıkan havanın sıcaklığı çok yükse-

lirse kapatacaktır.

Eğer saç kurutucusu işlem sırasında kapanırsa, (a) hız ayar düğmesini "0" pozisyonuna ayarlayarak cihazı durdurun ve saç kurutucuyu Şışten çekin, sonra iç ve dış hava giriş çıkışlarının tıkalı olup olmadığını kontrol edin, cihazın 5-10 dakika soğumasına izin verin ve tekrar çalıştırın. İşlem sırasında hava açıklıklarını tıkamayın ve hava giriş açıklığına saçlarınızın girmesine engel olun.

4 Temizlik ve Bakım

- Bu cihaz sadece ev kullanımı için tasarlanmıştır.
- Düzenli olarak hava giriş ızgarasını (3) ve altındaki hava filtresini (8) temizlemek için çıkarın.
- Hız ayar düğmesini "0" pozisyonuna getirin ve saç kurutucunun fişini prizden çekin.
- Hava giriş ızgarasını (3) saat yönünde çevirin ve açın, bir fırça kullanarak ızgarayı ve filtreyi temizleyin daha sonra filtreyi yerine takıp ızgarayı saat yönünün tersine çevirerek yerine yerleştirin.
- Saç kurutucunun gövdesini ıslak bir bezle silin ve tamamıyla kurulumak için tekrar kuru bir bezle silin.

Saklama

- Cihazı kullanmadığınız zamanlarda, fişini çekiniz.
- Kullanımdan sonra cihazın soğumasına izin verin çocukların erişemeyeceği serin ve kuru bir yerde saklayın.

- Asla güç kordonunu cihazın etrafına sarmayın, bu zarar verilmesine neden olabilir. Güç kablo-sunu dikkatlice tutun, çekmeyin, sarmayın, esnetmeyin; bunları özellikle fişe ve gövdeye yakın kısımlarda yapmayın. Eğer kablo işlem sırasında karışırsa düzenli olarak açın.
- Kullanım kolaylığı için saç kurutucu; üzerine su gelmediği sürece, cihaz üzerinde bulunan askı soketi (5) ile birlikte uygun bir yere asarak saklayabilirsiniz.

5 Tüketici Hizmetleri

Değerli Müşterimiz,

Sizlere iyi ürün vermek kadar, iyi hizmet vermenin de önemine inanıyoruz. Bu nedenle siz bilinçli tüketicilere çok geniş kapsamlı yeni hizmetler sunmaya devam ediyoruz.

Yetkili Servislerimizin haftanın 7 günü 09:00 - 22:00 saatleri arasında hizmet vermeye başlamasının ardından, Arçelik Çağrı Merkezi haftanın 7 günü 24 saat yeni telefon numarası 444 0 888 ile canlı olarak hizmet vermeye başladı. Doğrudan bu numarayı çevirerek Arçelik Çağrı Merkezine başvurabilir ve arzu ettiğiniz hizmeti talep edebilirsiniz.

Arçelik Çağrı Merkezi

444 0 888

(Sabit telefonlardan veya cep telefonlarından alan kodu çevirmeden *)

Diğer Numara:

(0216) 585 8 888

* Sabit telefonlardan yapılan aramalarda şehir içi arama tarifesi üzerinden, cep telefonu ile yapılan aramalarda ise GSM-GSM tarifesi üzerinden ücretlendirme yapılmaktadır.

Çağrı Merkezimize ayrıca www.arcelik.com adresindeki Tüketici Hizmetleri bölümünde bulunan formu doldurarak ya da 0216 585 8 888 nolu telefonu arayarak ya da 0216 423 23 53 nolu telefona faks çekerek de ulaşabilirsiniz.

Yazılı başvurular için adresimiz: Arçelik Çağrı Merkezi, Ankara Asfaltı Yanı, 34950 Tuzla/İSTANBUL

Aşağıdaki önerilere uymanızı rica ederiz.

1. Ürününüzü aldığınızda Garanti Belgesini Yetkili Satıcınıza onaylatırınız.
2. Ürününüzü kullanma kılavuzu esaslarına göre kullanınız.
3. Ürününüzle ilgili hizmet talebiniz olduğunda yukarıdaki telefon numaralarından Çağrı Merkezimize başvurunuz.
4. Hizmet için gelen teknisyene "teknisyen kimlik kartı" nı sorunuz.
5. İşiniz bittiğinde servis teknisyeninden "HİZMET FİŞİ" istemeyi unutmayınız. Alacağınız Hizmet Fişi, ilerde ürününüzde meydana gelebilecek herhangi bir sorunda size yarar sağlayacaktır.
6. Kullanım ömrü: 7 yıldır. (Ürünün fonksiyonunu yerine getirebilmesi için gerekli yedek parça süresi.)

ALTUS

**Garanti ile ilgili olarak
müşterinin dikkat etmesi
gereken hususlar**

Altus tarafından verilen bu garanti, Saç Kurutma Makine'sinin normalin dışında kullanılmasından doğacak arızaların giderilmesini kapsamadığı gibi, aşağıdaki durumlar da garanti dışıdır:

- 1. Kullanma hatalarından meydana gelen hasar ve arızalar,*
- 2. Ürünün müşteriye tesliminden sonraki yükleme, boşaltma ve taşıma sırasında oluşan hasar ve arızalar,*
- 3. Voltaj düşüklüğü veya fazlalığı; hatalı elektrik tesisatı; ürünün etiketinde yazılı voltajdan farklı voltajda kullanma nedenlerinden meydana gelecek hasar ve arızalar,*
- 4. Yangın ve yıldırım düşmesi ile meydana gelecek arızalar ve hasarlar.*
- 5. Ürünün kullanma kılavuzlarında yer alan hususlara aykırı kullanılmasından kaynaklanan arızalar.*

Ürüne yetkisiz kişiler tarafından yapılan müdahalelerde ürüne verilmiş garanti sona erecektir.

Yukarıda belirtilen arızaların giderilmesi ücret karşılığında yapılır.

Ürünün kullanım yerine montajı ve nakliyesi ürün fiyatına dahil değildir.

Garanti belgesinin tekemmül ettirilerek tüketiciye verilmesi sorumluluğu, tüketicinin malı satın aldığı satıcı, bayi, acenta ya da temsilciliklere aittir. Garanti belgesi üzerinde tahrifat yapıldığı, ürün üzerindeki orijinal seri numarası kaldırıldığı veya tahrif edildiği takdirde bu garanti geçersizdir.

Ürününüzün CE uygunluğu KEMA Quality B.V. Utrechtseweg 310 P.O. Box 5185 6802 ED Arnhem The Netherlands tarafından onaylanmıştır.

İmalatçı/İthalatçı: ARÇELİK A.Ş. Genel Müdürlük Karaağaç Cad. No:2-6 Sittilüce 34445 İstanbul/Türkiye

Çağrı Merkezi

444 0 888

Diğer Numara

0216 585 8 888

Tüketici Hizmetleri

ARÇELİK A.Ş. Tuzla 34950 İstanbul

Telefon (0216) 585 85 85 Faks (0216) 423 23 53

Saç Kurutma Makinesi

ALTUS

Garanti Belgesi

Altus Saç Kurutma Makine'sinin, kullanma kılavuzunda gösterildiği şekilde kullanılması ve Arçelik'in yetkili kaldığı Servis elemanları dışındaki şahıslar tarafından bakım, onarım veya başka bir nedenle müdahale edilmiş olması şartıyla, bütün parçaları dahil olmak üzere tamamı malzeme, işçilik ve üretim hatalarına karşı 2 (İKİ) YIL SÜRE İLE GARANTİ EDİLMİŞTİR.

Garanti kapsamı içinde gerek malzeme ve işçilik gerekse montaj hatalarından dolayı arızalanması halinde yapılan işlemler için işçilik masrafı, değiştirilen parça bedeli ya da başka bir ad altında hiçbir ücret talep edilmeyecektir. Garanti süresi içinde yapılacak onarımlarda geçen süre, garanti süresine ilave edilir. Tamir süresi en fazla 20 iş günüdür. Bu süre mamulün yetkili servis atölyelerimize, yetkili servis atölyelerimiz bulunmayan durumlarda Yetkili Satıcılarımıza veya Firmamıza bildirildiği tarihten itibaren başlar. Ürünün arızasının 10 iş günü içerisinde giderilememesi halinde Arçelik A.Ş. ürünün tamiri tamamlanuncaya kadar, benzer özelliklere sahip başka bir ürünü, müşterinin kullanımına tahsis edecektir.

Arızanın giderilmesi konusunda uygulanacak teknik yöntemlerin tespiti ile değiştirilecek parçaların saptanması tamamen firmamıza aittir. Arızanın giderilmesi ürünün bulunduğu yerde veya Yetkili Servis atölyelerinde yapılabilir. Müşterimizin buna onayı şarttır.

Ancak;

Tüketicinin onarım hakkını kullanmasına rağmen malın;

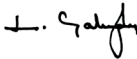
-Tüketicie teslim edildiği tarihten itibaren, garanti süresi içinde kalmak kaydıyla, bir yıl içerisinde en az dört defa veya imalatçı-üretici ve/veya ithalatçı tarafından belirlenen garanti süresi içerisinde altı defa arızalanmasının yanı sıra, bu arızaların maldan yararlanmamayı sürekli kılması,

-Tamiri için gereken azami süresinin aşılması ,

-Firmanın servis istasyonunun, servis istasyonunun mevcut olmaması halinde sırayla satıcı, bayii, acentesi temsilciliği ithalatçısı veya imalatçı-üreticisinden birisinin düzenleyeceği raporla arızanın tamirini mümkün bulunmadığının belirlenmesi, durumlarında tüketici malın ücretsiz değiştirilmesini, bedel iadesi veya ayıp oranda bedel indirimi talep edebilir.Garanti belgesi ile ilgili olarak çıkabilecek sorunlar için Sanayi ve Ticaret Bakanlığı, Tüketicinin ve Rekabetin Korunması Genel Müdürlüğü'ne başvurulabilir. Bu Garanti Belgesi'nin kullanılmasına 4077 sayılı Tüketicinin Korunması Hakkında Kanun ile bu Kanun'a dayanaklar yürürlüğe konulan Garanti Belgesi Uygulama Esaslarına Dair Tebliğ uyarınca, T.C. Sanayi ve Ticaret Bakanlığı, Tüketicinin ve Rekabetin Korunması Genel Müdürlüğü tarafından izin verilmiştir.

Arçelik A.Ş.

Genel Müdür



Genel Müdür Yardımcısı



Seri No: _____

Tip: AL 703 _____

Teslim Tarihi, Yeri: _____

Fatura Tarihi, No: _____

Satıcı Firma Ünvanı: _____

Adres: _____

Tel-Faks: _____

Satıcı Firma (Kaşe ve İmza): _____

Bu belge, Sanayi ve Ticaret Bakanlığı'nın 88736 no'lu ve 09.08.2010 izin tarihli belgesine göre düzenlenmiştir.

Bu bölümü, ürünü aldığımız Yetkili Satıcı imzalayacak ve kaşeyecektir.