

**Çay Makinesi
Kullanma Kılavuzu**

AL 792

ALTUS

Lütfen önce bu kılavuzu okuyun!

Değerli Müşterimiz,

Modern tesislerde üretilmiş ve titiz kalite kontrol işlemlerinden geçirilmiş olan ürününüzün size en iyi verimi sunmasını istiyoruz.

Bunun için, bu kılavuzun tamamını, ürünü kullanmadan önce dikkatle okuyun ve bir başvuru kaynağı olarak saklayın.

Kullanma kılavuzu ürünü hızlı ve güvenli bir şekilde kullanmanıza yardımcı olur.

- Ürünü kurmadan ve çalıştırmadan önce kullanma kılavuzunu okuyun.
- Özellikle güvenlikle ilgili bilgilere uyun.
- Daha sonra da ihtiyacınız olabileceği için kullanma kılavuzunu kolay ulaşabileceğiniz bir yerde saklayın.
- Ayrıca ürün ile birlikte ilave olarak verilen diğer belgeleri de okuyun.

Bu kullanma kılavuzunun başka modeller için de geçerli olabileceğini unutmayın. Modeller arasındaki farklar kılavuzda açık bir şekilde vurgulanmıştır.



Bu ürün, çevreye saygılı modern tesislerde doğaya zarar vermeden üretilmiştir.



EEE Yönetmeliğine uygundur.

İÇİNDEKİLER

1	Güvenlik Uyarıları	2-3
2	Çay Makine'nizin Teknik Özellikleri	3
3	Çay Makine'nizin Kullanılması	4
4	Temizlik ve Bakım	5
5	Tüketici Hizmetleri	6

1 Güvenlik Uyarıları

- Cihazı kullanmadan önce tüm talimatları okuyunuz.
- Çay Makinenizi elektriğe bağlamadan önce cihaz üzerinde (kettle'in alt tarafında ve tabanında) gösterilen voltajın evinizdeki şebeke gerilimiyle uyumlu olup olmadığını kontrol ediniz. Eğer uymuyorsa, servisinizi arayınız ve cihazı kullanmayınız.
- Güç tabanı başka amaçlar için kullanılmamalıdır.
- Isıtıcıya zarar vermemek için, içine su koymadan su ısıtıcısını çalıştırmayınız.
- Cihazı kullanmadığınız zamanlarda mutlaka fişi prizden çekiniz.
- Kablonun, tezgahın kenarından sarkmasına veya sıcak yüzeylere temas etmesine izin vermeyiniz.
- Kabloyu gazlı veya elektrikli sıcak ocak ya da sıcak fırın üzerine veya yanına koymayınız.
- Susuz çalıştırmayınız, aksi takdirde ısıtıcı zarar görür.
- Su ısıtıcısı yanlışlıkla içine su koymadan çalıştıracak olursanız, boş kaynatma koruması otomatik olarak elektrik beslemesini kesecektir. Bu olay meydana gelirse, soğuk suyla doldurup yeniden kaynatmadan önce, su ısıtıcısının iyice soğumasını bekleyiniz.
- Çay makinenizi çocukların ulaşamayacağı sabit ve düz bir yüzey üzerine yerleştirdiğinizden emin olunuz; bu, cihazın devrilerek hasar görmesini ve yaralanmalara

yol açmasını önler.

- Yangın, elektrik çarpması veya yaralanma riskinden korunmak için, cihazı su veya başka bir sıvıya daldırmayınız.

- Isıtıcı çalışırken boş demliği üzerine koymayınız, cam demlik çatlayabilir.

- Kaynar suyu daima yavaş ve dikkatli bir şekilde dökmeye ve su ısıtıcısını çok hızlı bir şekilde eğmemeye özen gösteriniz.

- Sıcak su ısıtıcısına yeniden su doldurmak için kapağını açarken dikkatli olunuz.

- Herhangi bir elektrikli aletin çocuklar tarafından veya çocukların yanında kullanılması halinde yakın gözlem gereklidir.

- Sıcak yüzeye dokunmayınız. Tutamağı veya düğmeyi kullanınız.

- Demlik, sıcak tutma ısıtıcısı üzerine yerleştirilmezse, demlikte su yoksa veya filtre sıvının içine tamamen batmazsa, boş kaynatmayı önlemek için sıcak tutma düğmesini " 0 " (KAPALI) konumuna getirin.

- Sıcak su içeren cihazı taşıırken son derece dikkatli olunuz.

- Cihaz bir oyuncak değildir. Çocukların cihazla oynamasına izin vermeyiniz.

- Cihazın üreticisi tarafından tavsiye edilmeyen aksesuarların kullanılması yangına, elektrik çarpmasına veya yaralanmalara yol

açabilir.

- Kullanımda değilken ve temizlemeden önce fişini çekiniz; Cihazın parçalarını takarken veya çıkartırken ve temizlemeden önce su ısıtıcısının soğumasını bekleyiniz.

- Su ısıtıcınızın kapağının kapalı olduğundan mutlaka emin olunuz ve su kaynarken su ısıtıcısını asla kaldırmayınız.

Kaynama sırasında kapağın açılması yanıklara neden olabilir.

- Elektrik fişinin güç tabanı elektrik soketine düzgün takıldığından, temasın iyi olduğundan emin olunuz. Gevşetmeyiniz.

- Elektrik kablosu hasarlı olduğu takdirde, yetkili servisinden yeni bir

kablo ile değiştirilmelidir.

- Cihazı kullanım amacı dışındaki işler için kullanmayınız. Bu cihaz ev kullanımı için tasarlanmıştır.

- Bu su ısıtıcısı yalnızca birlikte verilen güç tabanı ile kullanılabilir.

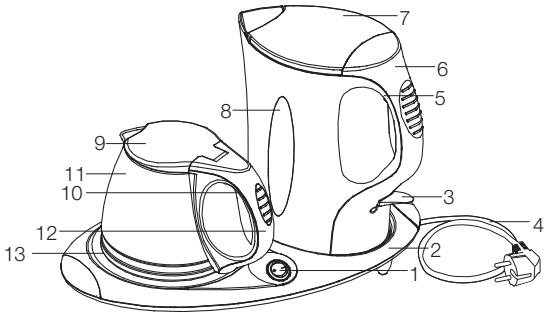
- Su ısıtıcısı aşırı doldurulursa, kaynayan su dışarı taşabilir.

- Bu cihaz, kendilerine güvenliklerinden sorumlu olan kişi tarafından cihazın kullanımıyla ilgili denetim yapılmadıkça veya talimat verilmedikçe, kısıtlı fiziksel, duyuusal veya zihinsel kapasiteye sahip (çocuklar dahil) ya da bilgi ve deneyimi olmayan kişilerce kullanılmak amacıyla tasarlanmamıştır.

- Bu kılavuzu saklayınız.

- Bu kılavuzu saklayınız.

2 Cihazınızın Teknik Özellikleri



1- Cam Demlik Sıcak Tutma Düğmesi

2- Güç tabanı

3- Su Isıtıcısı Işıklı Çalıştırma Düğmesi

4- Fişli Kablo

5- Su Isıtıcısı Kapak Açma Düğmesi

6- Su Isıtıcısı Tutamağı

7- Su Isıtıcısı Kapağı

8- Su Seviye Göstergesi

9- Cam Demlik Kapağı

10- Cam Demlik

11- Cam Demlik Kapak Açma Düğmesi

12- Cam Demlik Sapı

13- Cam Demlik Sıcak Tutma Isıtıcısı

Gerilim : 220-240 V ~ 50 Hz

Güç : 1850-2200 W

İzolasyon sınıfı : I

Ürünün üzerinde bulunan işaretlemelerde veya ürünle birlikte verilen diğer basılı dökümanlarda beyan edilen değerler, ilgili standartlara göre laboratuvar ortamında elde edilen değerlerdir. Bu değerler, ürünün kullanım ve ortam şartlarına göre değişebilir.

Özellikler

- Zarif ve modaya uygun, yer kaplamaz

- Birkaç dakikada suyu kaynatır
- Su kaynadığında gücü otomatik olarak keser
- Boş kaynatma koruması
- Kolay temizlenebilir
- Uygun elektrik kablosu

Demlik

- Asite ve ısıya dayanıklı cam gövde, mükemmel tarz
- Paslanmaz çay Şltre
- Gösterge ışığıyla birlikte sıcak tutma fonksiyonu

Ürününüz üzerinde bulunan işaretlemelerde veya ürünle birlikte verilen diğer basılı dökümanlarda beyan edilen değerler, ilgili standartlara göre laboratuvar ortamında elde edilen değerlerdir. Bu değerler, ürünün kullanım ve ortam şartlarına göre değişebilir.

3 Cihazınızın Kullanılması

Çay Makine'nizi kullanmadan önce Su ısıtıcısını ilk kez kullanıyorsanız, iki kez tam su dolu olarak kaynatmanızı ve ardından bu suyu dökmenizi tavsiye ederiz.

Not: Maks. kapasite, su ısıtıcı için 1,7L, demlik için 1,2L'dir. Bu miktarlardan fazla su koymayınız.

Çay Makine'sinin çalıştırılması

1. Kutudan çıkan şebeke kablo-sunu güç taban ünitesindeki AC yuvasına ardından fişide prize takın.
2. Su ısıtıcısını doldurmak için güç tabanından kaldırınız, Kapak açma düğmesine basıp kapağı açınız ve istediğiniz miktarda su doldurunuz. Su ısıtıcısı daima minimum (0,5L) ve maksimum (1,7L) seviyeleri arasında doldurunuz. Çok az su konulursa, su ısıtıcısı içindeki su

kaynamadan kapanır.

Not: Suyu azami seviyenin üstünde doldurmayınız; aksi takdirde, su kaynarken dışarı taşabilir. Fişi prize takmadan önce kapağın iyice kapalı olduğundan emin olunuz.

3. Su ısıtıcısını güç tabanı üzerine yerleştiriniz.

4. Tutamağın altındaki ışıklı çalıtırma düğmesini aşağıya doğru " 1 " basarak konumuna getirin. Gösterge ışığı yanacak ve ardından su ısınmaya sonrada kaynamaya başlayacaktır. Su kaynar kaynamaz su ısıtıcısı otomatik olarak kapanır. Gerekliğinde, suyu yeniden kaynatmak için düğmeye basmadan önce 30 saniye beklemeniz gerekir; kaynatma işlemini istediğiniz anda durdurmak için düğmeyi yukarı doğru " 0 " konumuna getirerek gücü kesebilirsiniz.

Not: 1. Dügmeyi engelleyen bir şey olmadığından ve kapağın sıkıca kapalı olduğundan emin olunuz; düğme sıkışmışsa veya kapak açıksa, kettle kapalı duruma geçemez.

2. Su ısıtıcısı yanlışlıkla içine su koymadan çalıştıracak olursanız, boş kaynatma koruması otomatik olarak enerji beslemesini kesecektir. Bu olay meydana gelirse, soğuk suyla doldurup yeniden kaynatmadan önce, su ısıtıcısının içine suğumasını bekleyiniz.

Çay demlenmesi

3. Kapak açma düğmesine basarak demliğin üst kapağını açınız, demlikten filtreyi çıkartınız, filtreye çay veya çay poşeti koyunuz ve filtreyi düzgün bir şekilde demliğe koyunuz.

4. Su ısıtıcısını güç tabanından kaldırınız, kaynamış suyu dikkatle demliğe dökünüz ve ardından üst kapağı kapatınız.

Not: Kaynamış suyu kettle'nızdan dökerken dikkatli olunuz ve filtrenin düşmesini önlemek için üst kapağa bastırınız.

5. Artık taze demlenmiş çayın

tadını çıkarabilirsiniz. Demliği sıcak tutma ısıtıcısı üzerine yerleştirerek sıcak tutma düğmesini " I " konumuna getirin, sıcak tutma ısıtıcısı çalışmaya başlar.

Not: Demlik sıcak tutma ısıtıcısının üzerine yerleştirilmezse, demlikte su yoksa veya demlik alt kısmını kaplayacak

seviyede su kalmamışsa, boş kaynatmayı önlemek için sıcak tutma düğmesini " 0 " (KAPALI) konumuna getirin. Boş kaynama tekrarlanırsa demlik çatlayabilir.

6. Çayın koku yapmasını önlemek için sıcak tutma ısıtıcısını yaklaşık 1 saat çalıştıktan sonra tabandaki düğmeyi kapatınız.

Not: Su ısıtıcısı ve demlik kullanılmıyorken gücün kesildiğinden ve fişin çıkarıldığından emin olunuz. Bağlantı parçasında su varsa öncelikle fişi prizden çekiniz ve konektörü çıkartınız.

Yeniden kullanılmadan önce konektör ve AC girişin kurduğundan emin olunuz.

4 Temizlik ve Bakım

Temizlemeden önce cihazın fişini mutlaka prizden çekiniz.

Su ısıtıcısını ve kabloyu asla suya daldırmayınız ya da bu parçaları neme maruz bırakmayınız.

Su ısıtıcısını ve tabanın dış yüzeyini nemli ve yumuşak bir bezle veya temizleme maddesiyle siliniz; asla

aşındırıcı bir temizleme maddesi kullanmayınız.

Demliği ve iç kısmını sabunlu suya daldırınız ve çeşme suyuyla durulayınız.

Ardından silerek kurutunuz.

Dikkat: Su ısıtıcısının dışını temizlemek için kimyasal maddeler,

elik, tahta veya ařındırıcı temizleyiciler kullanmayınız.

Mineral tortularının ıkarılması

Kalsiyum oksit, su ısıtıldıđında oluřan bir tr tortudur. Sađlıđa zararlı deđildir ancak ayın tadını deđiřtirir. Bu yzden tortuları dzenli olarak temizlemeniz gerekir. Tortuları yılda iki kez temizlemeniz nerilir.

Ařađıdaki yntemi kullanınız:

1. Su ısıtıcısını "MAX" seviyesine kadar 1:2 oranında sirke ve su karıřımıyla doldurunuz ve ardından otomatik olarak kapanana kadar alıřtırınız.
2. Kaynayan karıřımı 1 saat boyunca su ısıtıcınızı da tutunuz ve ardından dknz. Su ısıtıcınızı musluk suyuyla doldurunuz ve birinci adımı tekrarlayınız.
3. Bu iflemi piyasada satılan kire zclerle de yapabilirsiniz.
4. Gvde kalan tortu ve lekeleri nemli bir bezle ovarak ıkarabilirsiniz.

5 Tüketici Hizmetleri

Değerli Müşterimiz,

Sizlere iyi ürün vermek kadar, iyi hizmet vermenin de önemine inanıyoruz. Bu nedenle siz bilinçli tüketicilere çok geniş kapsamlı yeni hizmetler sunmaya devam ediyoruz.

Yetkili servislerimizin haftanın 7 günü 09:00-22:00 saatleri arasında hizmet vermeye başladı. Doğrudan bu numarayı çevirerek Arçelik Çağrı Merkezine başvurabilir ve arzu ettiğiniz hizmeti talep edebilirsiniz.

Arçelik Çağrı Merkezi

444 0 888

(Sabit telefonlardan veya cep telefonlarından alan kodu çevirmeden *)

Diğer Numara:

(0216) 585 8 888

* Sabit telefonlardan yapılan aramalarda şehir içi arama tarifesini üzerinden, cep telefonu ile yapılan aramalarda ise GSM-GSM tarifesini üzerinden ücretlendirme yapılmaktadır.

Çağrı Merkezimize ayrıca www.arcelik.com adresindeki Tüketici Hizmetleri bölümünde bulunan formu doldurarak ya da 0216 585 8 888 nolu telefonu arayarak ya da 0216 423 23 53 nolu telefona faks çekerek de ulaşabilirsiniz.

Yazılı başvurular için adresimiz: Arçelik Çağrı Merkezi, Ankara Asfaltı Yarı, 34950 Tuzla/İSTANBUL

Aşağıdaki önerilere uymanızı rica ederiz.

1. Ürününüzü aldığınızda Garanti Belgesini Yetkili Satıcınıza onaylattırınız.
2. Ürününüzü kullanma kılavuzu esaslarına göre kullanınız.
3. Ürününüzle ilgili hizmet talebiniz olduğunda yukarıdaki telefon numaralarından Çağrı Merkezimize başvurunuz.
4. Hizmet için gelen teknisyene "teknisyen kimlik kartı" nı sorunuz.
5. İşiniz bittiğinde servis teknisyeninden "HİZMET FİŞİ" istemeyi unutmayınız. Alacağınız Hizmet Fişi, ilerde ürününüzde meydana gelebilecek herhangi bir sorunda size yarar sağlayacaktır.
6. Kullanım ömrü: 7 yıldır. (Ürünün fonksiyonunu yerine getirebilmesi için gerekli yedek parça süresi.)

ALTUS

**Garanti ile ilgili olarak
müşterinin dikkat etmesi
gereken hususlar**

Altus tarafından verilen bu garanti, Çay Makine'nizin normalin dışında kullanılmasından doğacak arızaların giderilmesini kapsamadığı gibi, aşağıdaki durumlar da garanti dışıdır:

1. Kullanma hatalarından meydana gelen hasar ve arızalar,
2. Ürünün müşteriye tesliminden sonraki yükleme, boşaltma ve taşıma sırasında oluşan hasar ve arızalar,
3. Voltaj düşüklüğü veya fazlalığı; hatalı elektrik tesisatı; ürünün etiketinde yazılı voltajdan farklı voltajda kullanma nedenlerinden meydana gelecek hasar ve arızalar,
4. Yangın ve yıldırım düşmesi ile meydana gelecek arızalar ve hasarlar.
5. Ürünün kullanma kılavuzlarında yer alan hususlara aykırı kullanılmasından kaynaklanan arızalar.

Ürüne yetkisiz kişiler tarafından yapılan müdahalelerde ürüne verilmiş garanti sona erecektir.

Yukarıda belirtilen arızaların giderilmesi ücret karşılığında yapılır.

Ürünün kullanım yerine montajı ve nakliyesi ürün fiyatına dahil değildir.

Garanti belgesinin tekemmül ettirilerek tüketiciye verilmesi sorumluluğu, tüketicinin malı satın aldığı satıcı, bayi, acenta ya da temsilciliklere aittir. Garanti belgesi üzerinde tahrifat yapıldığı, ürün üzerindeki orijinal seri numarası kaldırıldığı veya tahrif edildiği takdirde bu garanti geçersizdir.

Ürününüzün CE uygunluğu TÜV Rheinland Hong Kong Limited 9/F, Oriental News Building 7 Wang Tai Road, Kowloon Bay, Kowloon, Hong Kong tarafından onaylanmıştır.

İmalatçı/İthalatçı: Arçelik A.Ş. Genel Müdürlük Karaağaç Cad. No: 2-6 Sittlice 34445 İstanbul / Türkiye

Çağrı Merkezi

444 0 888

Diğer Numara

0216 585 8 888

Tüketici Hizmetleri

ARÇELİK A.Ş. Tuzla 34950 İstanbul

Telefon (0216) 585 85 85 Faks (0216) 423 23 53

Altus Çay Makine'nizin, kullanma kılavuzunda gösterildiği şekilde kullanılması ve Arçelik'in yetkili kaldığı Servis elemanları dışındaki şahıslar tarafından bakım, onarım veya başka bir nedenle müdahale edilmemesi olması şartıyla, bütün parçaları dahil olmak üzere tamamı malzeme, işçilik ve üretim hatalarına karşı 2 (İKİ) YIL SÜRE İLE GARANTİ EDİLMİŞTİR.

Garanti kapsamı içinde gerek malzeme ve işçilik gerekse montaj hatalarından dolayı arızalanması halinde yapılan işlemler için işçilik masrafı, değiştirilen parça bedeli ya da başka bir ad altında hiçbir ücret talep edilmeyecektir. Garanti süresi içinde yapılacak onarımlarda geçen süre, garanti süresine ilave edilir. Tamir süresi en fazla 30 iş günüdür. Bu süre mamulün yetkili servis atölyelerimize, yetkili servis atölyelerimiz bulunmaması durumunda Yetkili Satıcılarımız veya Firmamıza bildirildiği tarihten itibaren başlar. Ürünün arızasının 15 iş günü içerisinde giderilememesi halinde Arçelik A.Ş. ürünün tamiri tamamlanuncaya kadar, benzer özelliklere sahip başka bir ürünü, müşterinin kullanımına tahsis edecektir.

Arızanın giderilmesi konusunda uygulanacak teknik yöntemlerin tespiti ile değiştirilecek parçaların saptanması tamamen firmamıza aittir. Arızanın giderilmesi ürünün bulunduğu yerde veya Yetkili Servis atölyelerinde yapılabilir. Müşterimizin buna onayı şarttır.

Ancak;

-Ürünün teslim tarihinden itibaren garanti süresi içinde kalmak kaydıyla bir yıl içerisinde, aynı arızayı ikiden fazla tekrarlaması veya farklı arızaların dörtten fazla ortaya çıkması veya belirlenen garanti süresi içerisinde farklı arızaların toplamının altıdan fazla olmasıyla üründen yararlanamamanın süreklilik kazanması,

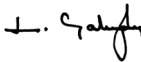
-Tamiri için gereken azami sürenin aşılması

-Yetkili Servis atölyelerince; mevcut olmaması halinde sırasıyla Yetkili satıcımız, bayi, acente, temsilciliğimizden birisinin bölgeye en yakın servis yetkilisiyle birlikte veya firmamız yetkilisince düzenlenecek raporla arızanın tamirinin mümkün bulunmadığının belirlenmesi durumunda, ücretsiz olarak değiştirme işlemi yapılacaktır.

Garanti belgesi ile ilgili olarak çıkabilecek sorunlar için Sanayi ve Ticaret Bakanlığı, Tüketicinin ve Rekabetin Korunması Genel Müdürlüğü'ne başvurulabilir. Bu Garanti Belgesi'nin kullanılmasına 4077 sayılı Tüketicinin Korunması Hakkında Kanun ile bu Kanun'a dayanılarak yürürlüğe konulan Garanti Belgesi Uygulama Esaslarına Dair Tebliğ uyarınca, T.C. Sanayi ve Ticaret Bakanlığı, Tüketicinin ve Rekabetin Korunması Genel Müdürlüğü tarafından izin verilmiştir.

Arçelik A.Ş.

Genel Müdür



Genel Müdür Yardımcısı



Seri No: _____

Tip: AL 792 _____

Teslim Tarihi, Yeri: _____

Fatura Tarihi, No: _____

Satıcı Firma Ünvanı: _____

Adres: _____

Tel-Faks: _____

Satıcı Firma (Kaşe ve İmza): _____

Bu belge, Sanayi ve Ticaret Bakanlığı'nın 56207 no'lu ve 10.07.2008 izin tarihli belgesine göre düzenlenmiştir.

Bu bölümü, ürünü aldığımız Yetkili Satıcı imzalayacak ve kaşeyecektir.